

Montering av Weber VentiGuard og Weber VentiGuard Extreme



Webers ventilerte fasadesystemer

Ventilerte fasadesystemer er ideelt for norske forhold.

De er robuste, slagfaste og brannsikre og krever lite vedlikehold.

Weber har to slike systemer, med litt forskjellige fordeler og hovedbruksområder.

Denne trykksaken inneholder komplett monteringsanvisning for begge systemer.

Bruk monteringsanvisningen sammen med detaljtegninger, beskrivelser og instruksjoner på www.weber-norge.no.

Weber VentiGuard

- Slankt og fleksibelt fasadesystem
- To-trinns tetting sikrer ventilering og drenering
- Enkelt, rimelig og hurtig
- Ideelt for større bygg

Side 3

Weber VentiGuard Extreme

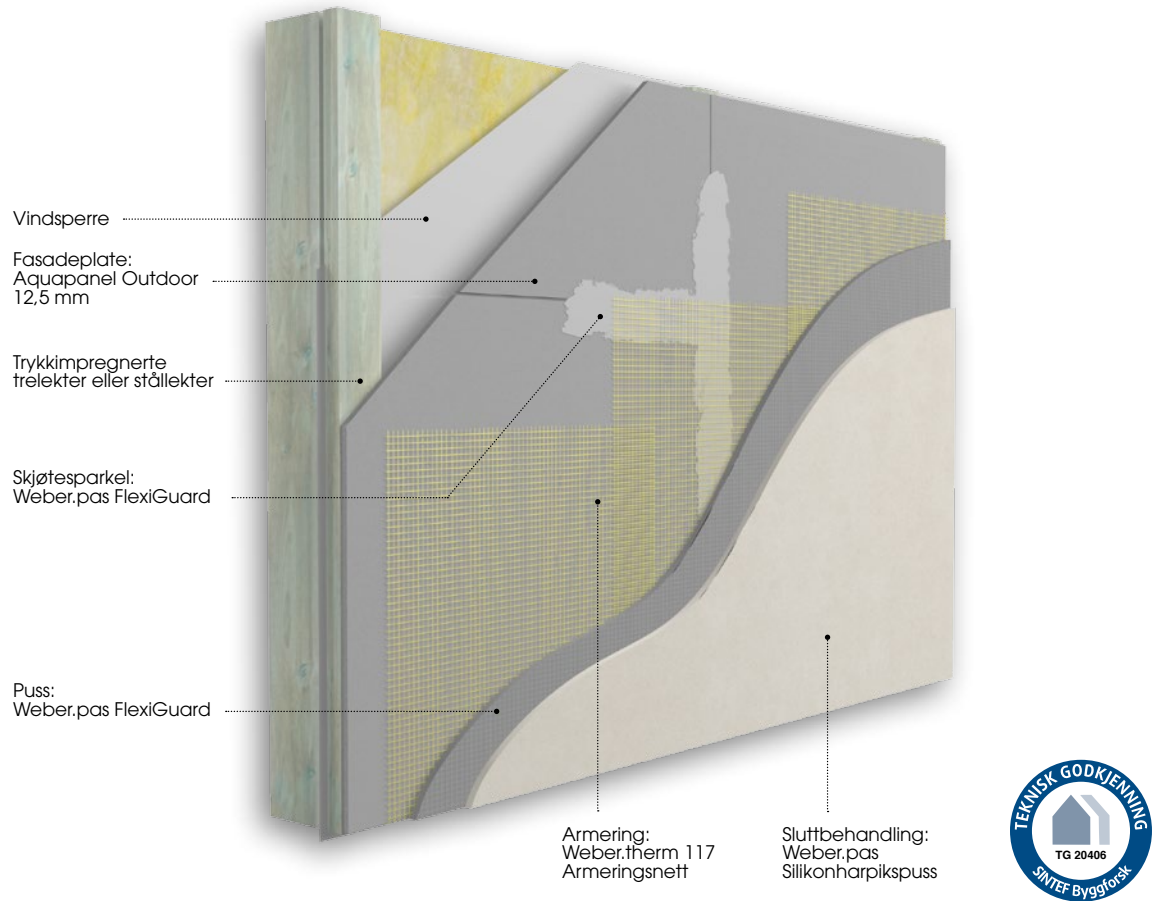
(Tidligere Weber Luftet Kledning)

- Robust og fleksibelt fasadesystem for alle typer bygg
- To-trinns tetting for bygg i hardt klima
- For nybygg og rehabilitering
- Store variasjonsmuligheter i overflatebehandlinger

Side 13



Montering av Weber VentiGuard - det hurtige og kostnadseffektive alternativet



Weber VentiGuard er et slankt og fleksibelt fasadesystem for alle typer bygg. Montasjen g r raskt, det er f  arbeidsoperasjoner og det herder raskt. Det gir lite ventetid og en effektiv montasje. Platen kan monteres med spikerpistol, som er en hurtig og arbeidsbesparende operasjon. Samtlige puss- og sparkelprodukter til Weber VentiGuard leveres ferdigblandet.

Forberedelser

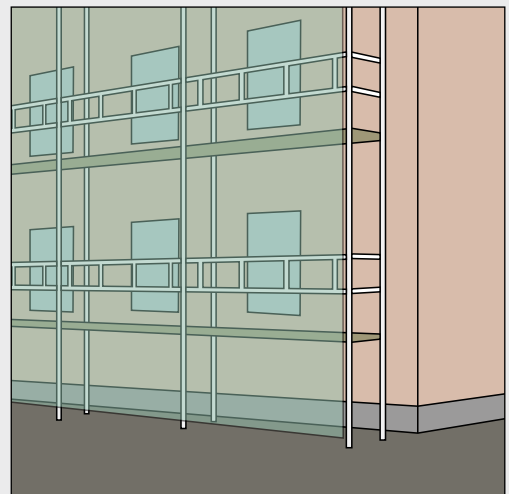
1

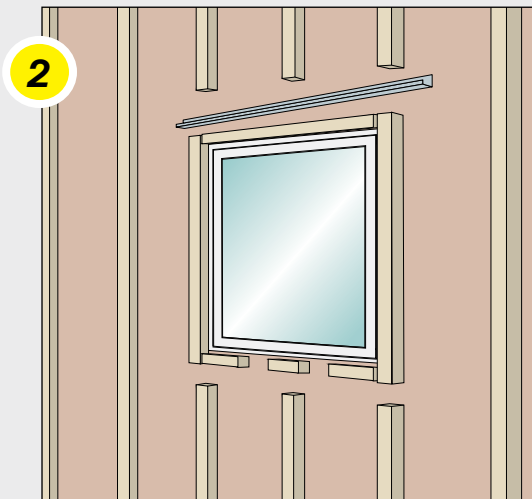
Oppstart

Stillas monteres i en avstand fra veggen p  20-30 cm slik at pusskj ter unng s. Det er viktig at fasadene beskyttes mot for rask utt rking fra sol og vind. Benytt alltid regntak. Dersom pussarbeidet skjer vinterstid m  det v re mulighet for oppvarming/ vintertiltak som beskrevet i NS 3420 kap N5.

Underlag og forarbeid

Ved bruk av vindsperrerduk i kombinasjon med spikring av fasadeplater m  lektetykkelsen v re minst 36 mm for   ikke punktere vindsperrer.

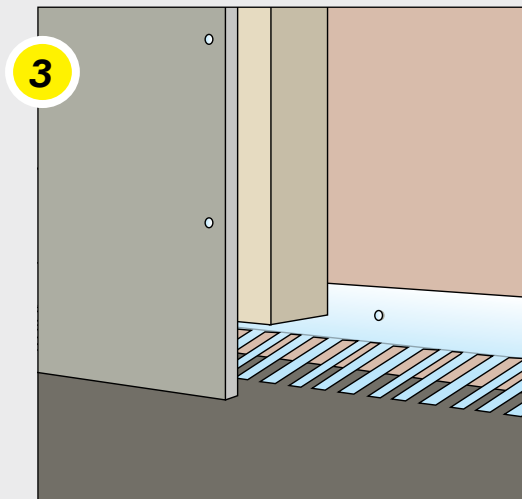




2

Lekter

Aquapanel Outdoor monteres på vertikale impregnerte trelekter, anbefalt dimensjon 21x95 eller 36x73 mm, c/c 600 mm. Det kan også benyttes rustfrie stålprofiler (bredde min 44 mm). Ved pussede smyg benyttes drensrenne. Mer informasjon om lekting rundt vinduer: Se detaljtegninger.

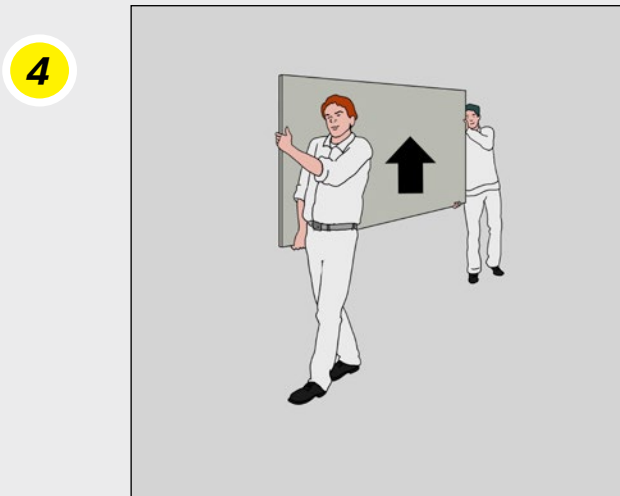


3

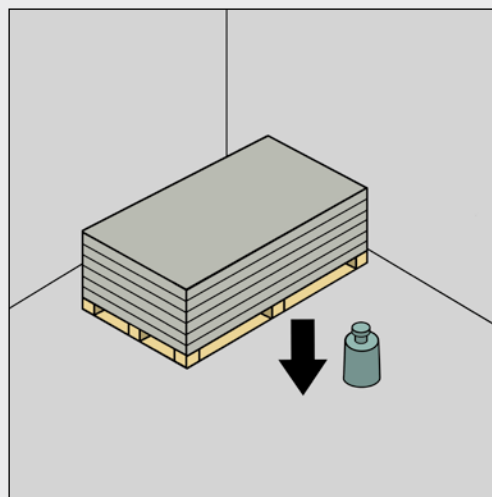
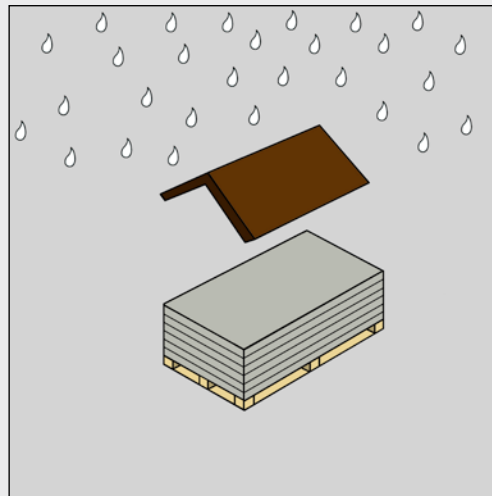
Sokkel

Avstand bakke/nekant Weber VentiGuard skal være min 300 mm. Det monteres musebånd i nedkant. Lekter skal avsluttes ca. 5 cm ovenfor underkant av Aquapanel Outdoor.

Platemontering



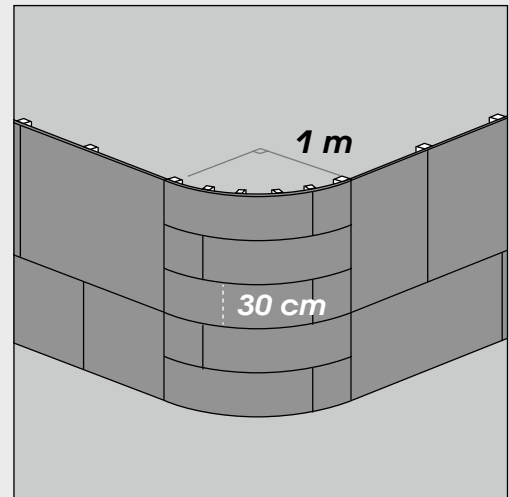
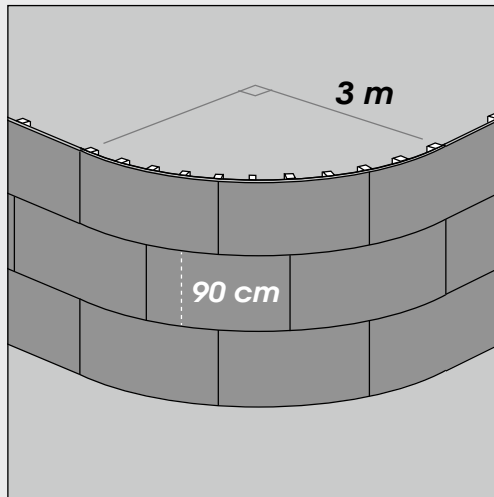
4



Platehandtering og lagring

Platene skal alltid bæres loddrett/ stående. Pass på at platene ikke skades når de settes ned. Ved transport og flytting skal platene ligge på pall. Pass på at underlaget tåler vekten av pallen. Beskytt platene mot fukt og vær. Plater som har vært utsatt for fukt, skal tørke på begge sider liggende på et plant underlag før montering. Dette for å unngå at platene bøyer/krummer seg.

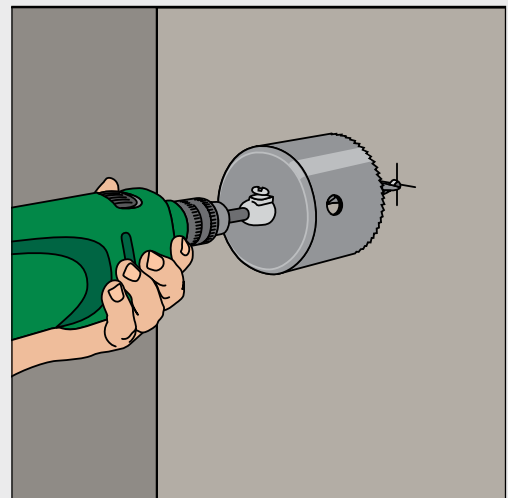
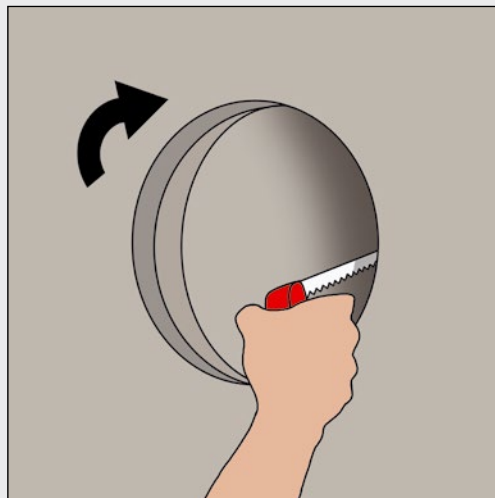
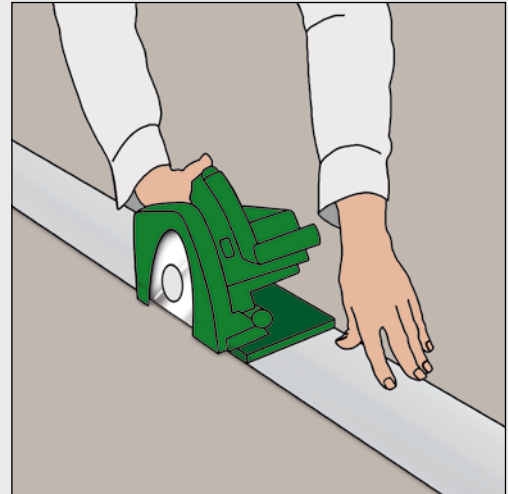
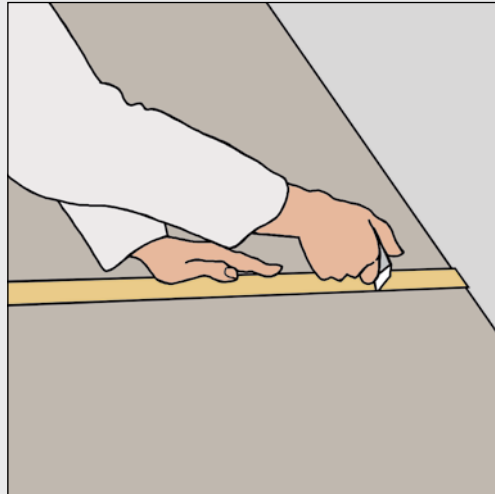
5



Buede fasader

- Ved buede fasader settes lektene med c/c 300 mm.
- Minste radius som kan bygges er 1,0 m.
Platene gjøres formbare ved lett bearbeiding/ bøyning på forhånd.
- Holdes på plass med tvinger og skrus/ spikres fast.

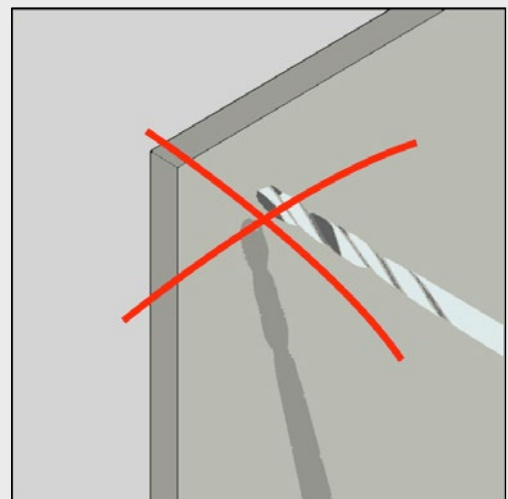
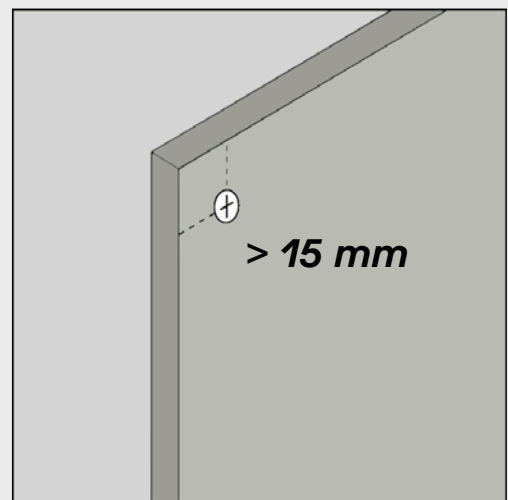
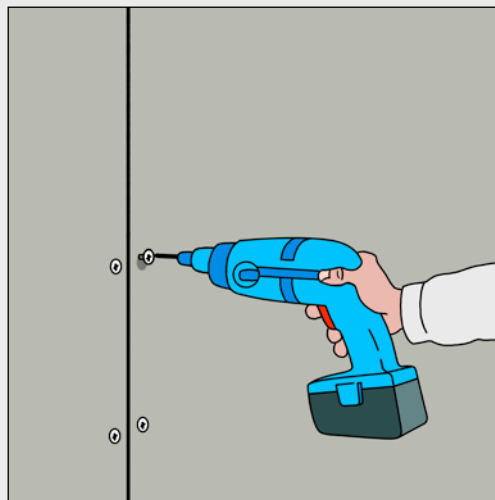
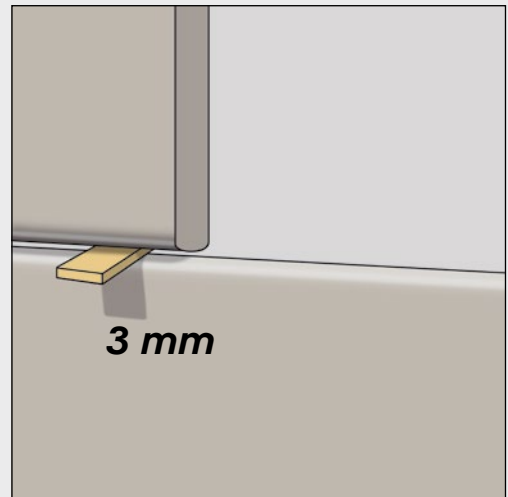
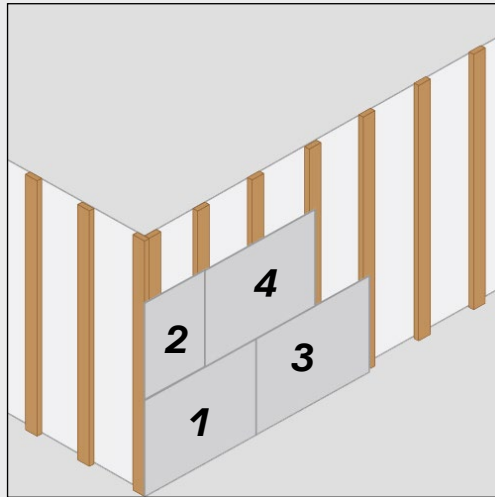
6



Tilpassing av plater

- Platene tilpasses ved å skjære gjennom glassfiberarmeringen på platens forside med en kniv (forsiden har påtrykt Aquapanel-Logo). Knekk platen og skjær deretter gjennom baksidens glassfiberarmering. Sirkelsag kan også benyttes.
- For skarpe kanter, f.eks. ytre kanter, bruk en håndholdt sirkelsag med støvavsug eller en pendelstikksag. Bruk av hardmetall- eller diamantblad anbefales.
- Ved hulltaking for ledninger og rør, bruk en stikksag eller hullsag. Åpningens diameter bør være ca 10 mm større enn diameteren på røret. Hullet kan tettes med en mansjett, passende tetningsmasse eller tetningslist.

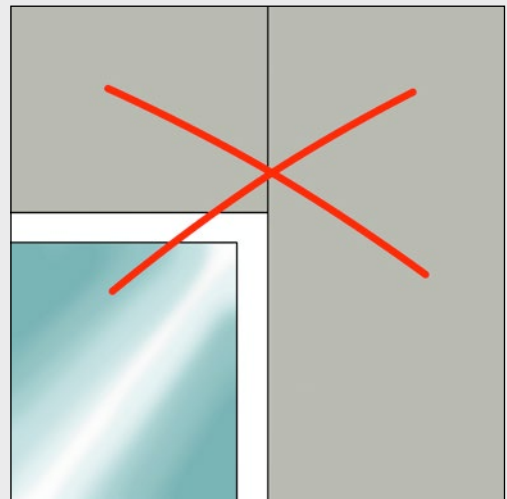
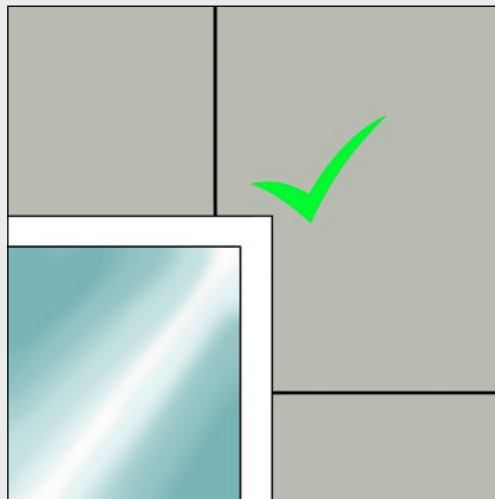
7



Platemontering

- Platene monteres med AquapanelHogoen vendt ut.
- Platene monteres liggende i forband med plateavstand 3 mm.
- Avstand fra skrue/ spiker til platekant skal være minimum 15 mm. Det er ikke nødvendig å forbore.

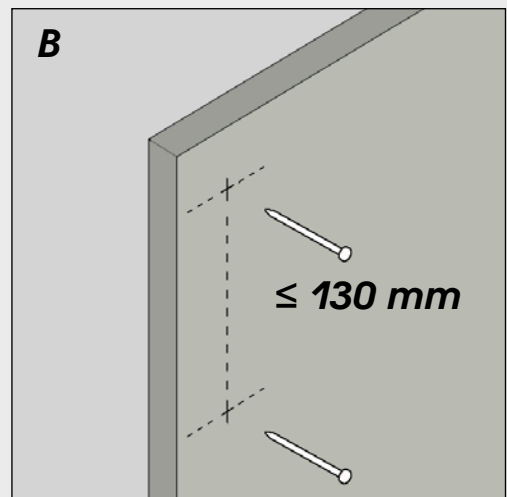
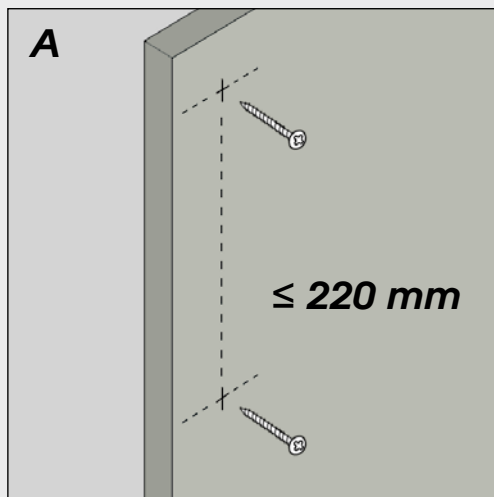
8



Ved vinduer

- Platene monteres slik at det ikke blir kontinuerlige plateskjøter ved vindushjørner.

9



Forankring med skruer eller spiker

Alt. A: Rustfri skruer 35 mm

- Maksimal skrueravstand 220 mm og minimum kantavstand 15 mm.
- Dette gir minimum 15 skruer pr. plate (13,9 skruer pr. m²). Utrekkskapasitet (sikkerhetsfaktor 2,5): 0,30 kN/stk. Dimensjonerende vindlastkapasitet med angitt minimum skruerantall: 2,7 kN/m²

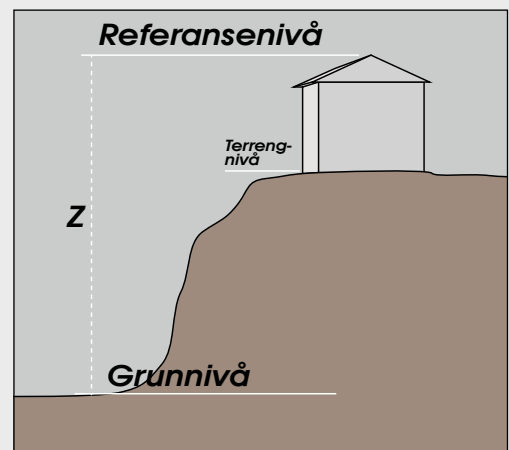
Alt B: Weber Båndet Spiker A2 40x2,1 mm

- Maksimal spikeravstand 130 mm og minimum kantavstand 15 mm.
- Dette gir minimum 24 spiker pr. plate (22,2 spiker pr. m²). Utrekkskapasitet (sikkerhetsfaktor 2,5): 0,12 kN/stk. Dimensjonerende vindlastkapasitet med angitt minimum spikerantall: 1,9 kN/m²

10

Vindlastkapasiteten

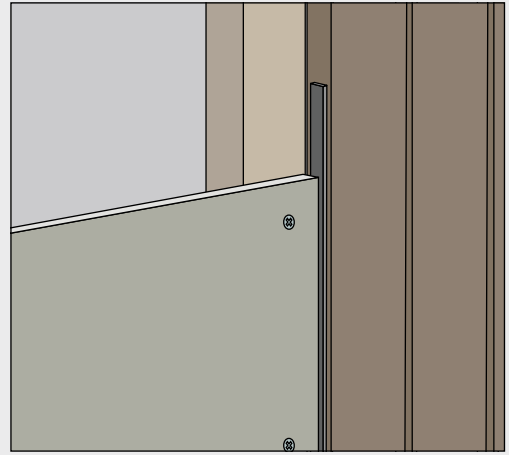
- Angitte vindlastkapasiteter er normalt tilstrekkelig for bygg med høyde Z inntil 20 m over grunnivå i hele Norge, bortsett fra i de mest utsatte kyststrøk (kurve E og F i tidligere NS 3479). Aktuell dimensjonerende vindlast skal angis av byggets ansvarlig prosjekterende.
- På bygninger høyere enn 20 m over grunnivå, bygg med svært utsatt plassering (se tegning) og/eller i områder av landet med ekstra stor vindbelastning, kan det i randsoner ved utvendige hjørner være aktuelt med tettere avstand mellom festemidlene eller å benytte c/c 300 på underlagslektene. Vindforankring av platen, inklusive innfesting av underliggende bindingsverk og lekter, må da vurderes særskilt av byggets ansvarlig prosjekterende.



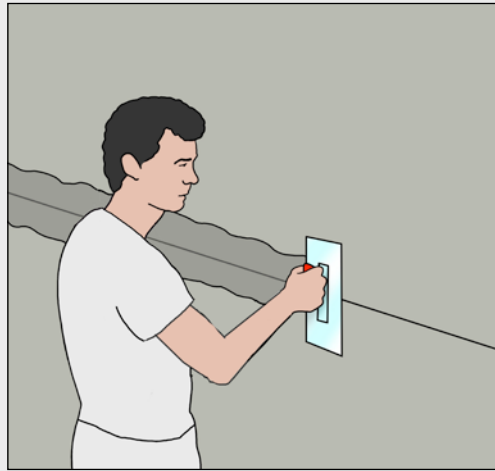
11

Overgang til andre materialer

- Ved kombinasjon med andre materialer benyttes det beslag eller Weber Fugebånd som avslutning/tetting.



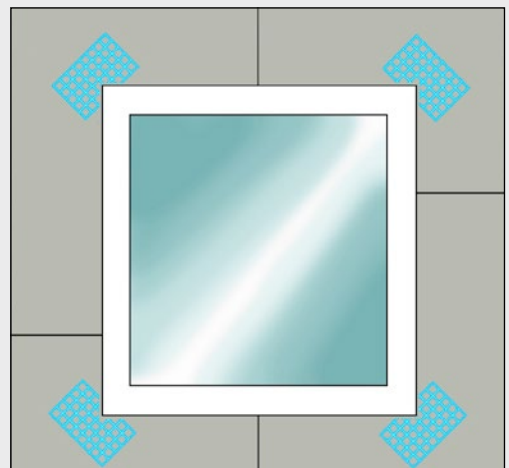
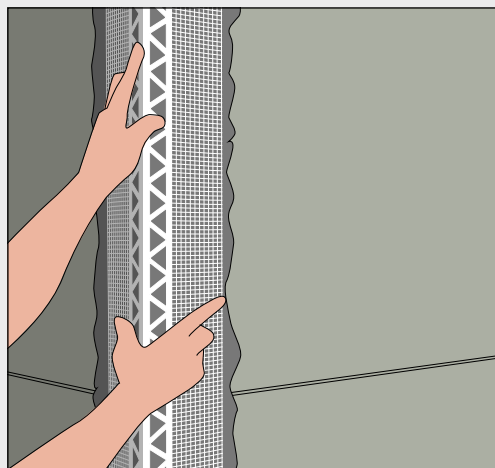
12



Sparkling av skjøter

- Plateskjøter og skruer/spikerhull sparkles med Weber.pas FlexiGuard.

13



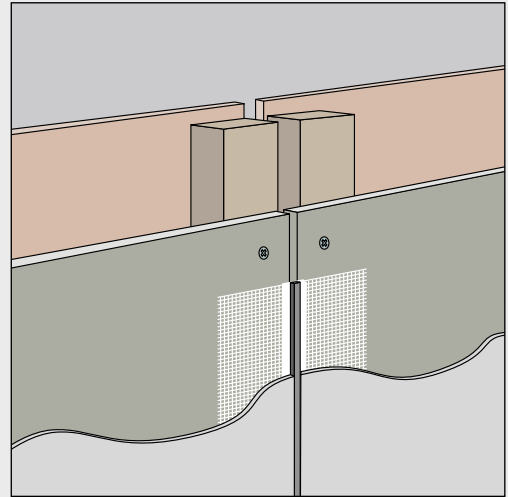
Forarbeid, forsterkning av hjørner og åpninger

- Weber.therm 391 Hjørnelist monteres på utvendige hjørner.
- Det armeres ekstra med Weber.therm 117 Armeringsnett på 300x400 mm rundt alle åpninger (vinduer og dører). Disse legges på skrå (45°) i alle hjørner. Lag gjerne et hakk slik at armeringen går litt innpå vinduet.
- Det benyttes Weber.pas FlexiGuard til denne monteringen. Denne ekstra forsterkningen kan gjøres samtidig med pussingen.

14

Dilatasjonsfuger

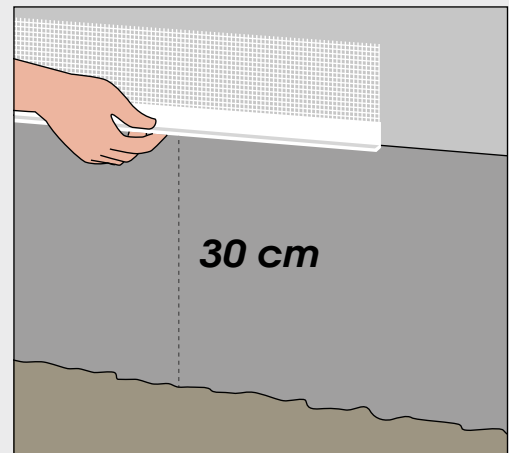
- Dilatasjonsfugen monteres med maks 15 x 15 m (H x L) ved refleksjonsfaktor >15 %, og med maks 10 x 10 m (H x L) ved refleksjonsfaktor <10 %.
- Ved krevende geometriske konstruksjoner (lange/smale felter) og ved dilatasjonsfuger i bakvegg skal disse videreføres i platekledningen.
- Bruk Weber 414 Dilatasjonsfuge 4 mm.



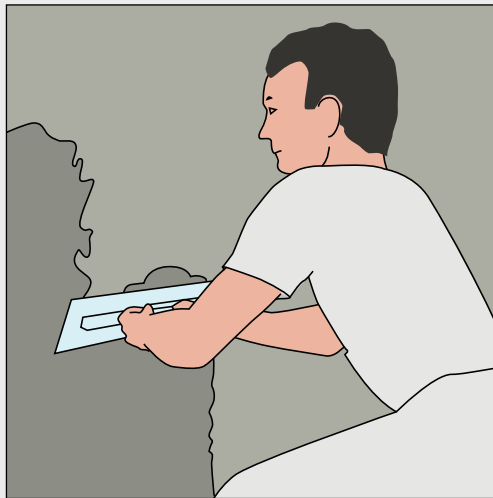
15

Startlist

- Weber 404 Startlist monteres i underkant av alle platekanter. Listen monteres med skruer og/eller puss.
- Avstand bakke/Weber VentiGuard skal være min 30 cm.

**Pussarbeid**

16

**Grunnpuss**

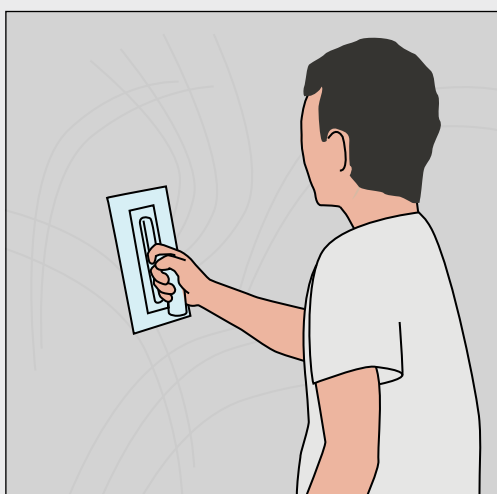
- Pussarbeidet kan startes dagen etter skjøtesparkling.
- Underlaget skal være tørt og fritt for støv og smuss.
- Weber.pas FlexiGuard trekkes på i ett sjikt på ca 3-4 mm. Benytt tannsparkel med tanning 10 mm.
- Weber.therm 117 Armeringsnett legges på og bakes inn slik at den dekkes fullstendig av puss og plasseres midt i pussjiktet. Nettet legges med overlappede skjøter på 10 cm alle veier.
- Dersom temperaturen i luft eller underlag er lavere enn +5 °C, må det gjøres særskilte tiltak, se NS 3420 kap N5.
- For mer informasjon, se datablad.

17



Sluttpuss

- Når grunnpussen har fått tilstrekkelig herdetid, normalt ca 3 dager, kan arbeidet med sluttpussen påbegynnes. Som sluttpuss brukes Weber.pas Silikonharpikspuss 1,5 mm.
- Pussen påføres med egnet Brett eller med sprøyteutstyr. Pussen skures ned til lik tykkelse som kornstørrelsen. Ved sprøyting kan den få stenket struktur.
- Planlegg arbeidet og avslutt ved naturlige skiller som f.eks. hjørner, taknedløp, vinduer m.m. Forbruk iht. datablad skal følges for å oppnå ønskede egenskaper. Bør stå tildekket/ beskyttet for regn og direkte sol i minimum 3 døgn etter påføring (lengre ved lavere temperaturer og høyere luftfuktighet).



Sluttpussen kan bearbeides med plastglattebrett eller sprøytes til ønsket overflate.

Farger

- Webers sluttbehandlinger fåes i 99 standardfarger.
- På våre websider finner du en Fargevelger som hjelper deg å velge farge.
- Vær oppmerksom på at farger på skjerm og farger på ferdig vegg vil avvike noe, så vi anbefaler alltid at det settes en fargeprøve på det korrekte underlag og i riktig lys.
- Se forøvrig våre datablader på www.weber-norge.no

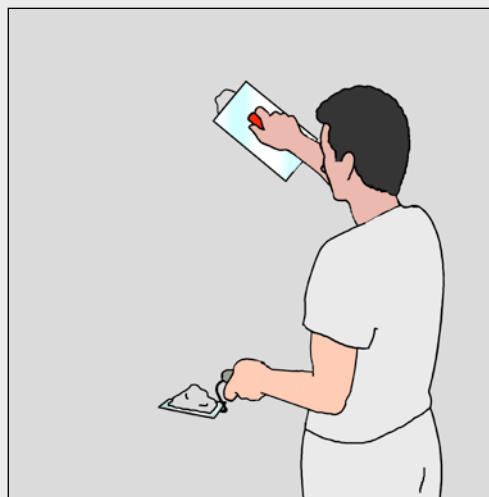


18

Etterarbeid/ reparasjon av stillashull

- Kontroller alltid overflatene før stillaset rives. Evt. reparasjoner og tetting av stillashull må begrenses til et minimum for å unngå fargeyanser ved reparasjoner.

1. Fjern stag
2. Tettt hullet med egnet fugemasse
3. Dekk med silikonharpikspuss og bearbeid til ønsket struktur

**Generelt**

Weber har utarbeidet sjekklister for utførelse og forebyggende tiltak som bør benyttes som veiledning og dokumentasjon. Entreprenøren skal gjennomgå arbeidsanvisning nøye og ved tvil vedrørende arbeidsutførelse kontakte Weber. Når veiledning følges og samtlige punkter utføres korrekt oppnås et godt resultat.

Weber tar kun systemansvar dersom alle komponenter er levert av Weber og at det benyttes en entreprenør som får opplæring og oppfølging fra Weber.

Litteraturliste/referanser

- www.weber-norge.no
- Brosjyre Weber Fasadesystemer
- Detaljtegninger Weber VentiGuard
- NS 3420; beskrivelsesmaler på www.weber-norge.no
- Fargevelger på www.weber-norge.no

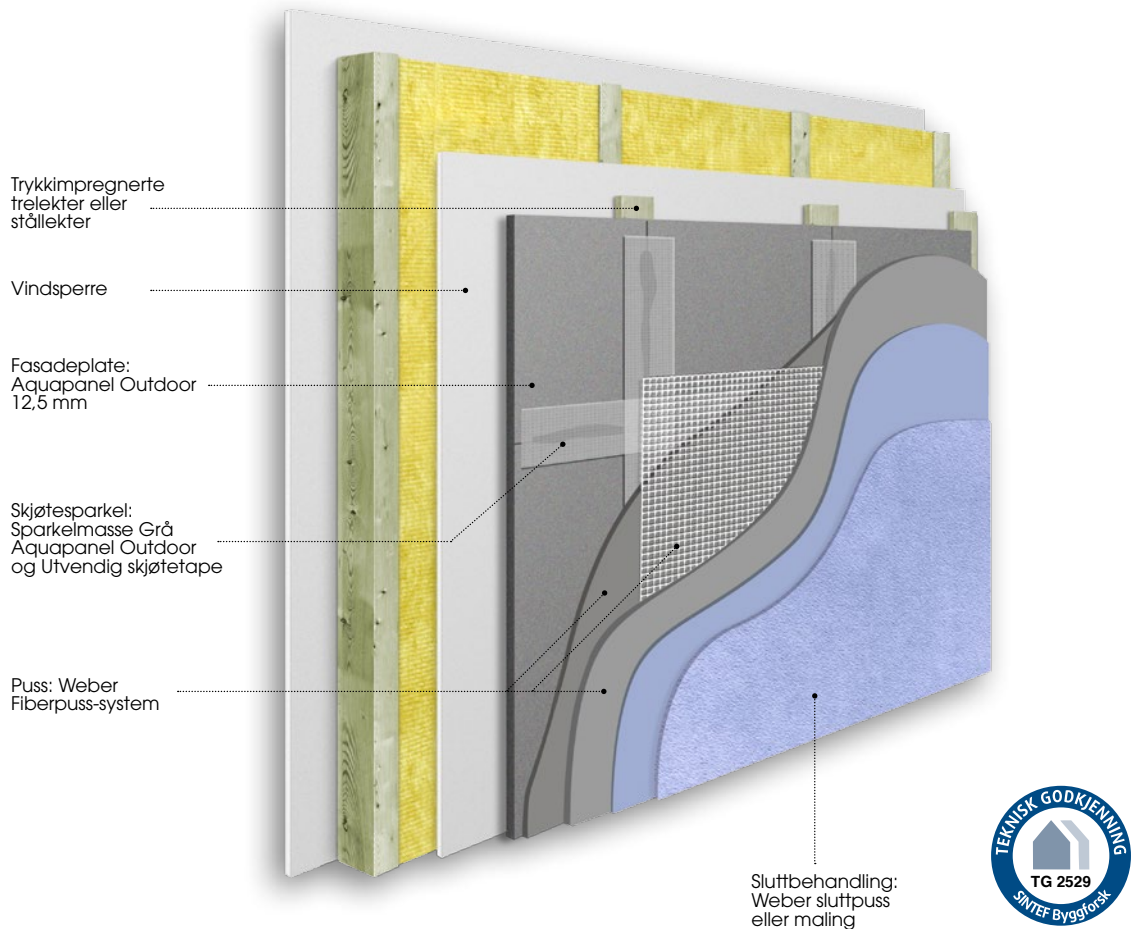
Fakta om Weber VentiGuard

MONTASJEREGLER	
Lekteavstand	c/c 600 mm
Lekteavstand ved buet fasade og vindutsatte partier	c/c 300 mm
ANLEGGSBREDDE	
- Trelekter	Min. 65 mm (anbefalt 73 mm)
- Stållekter	Min. 44 mm
SKRUE-/SPIKERAVSTAND	
- Mellom skruer	Max. 220 mm
- Mellom spiker	Max. 130 mm
- Fra platekanter	Min. 15 mm
Avstand mellom plater	3 mm
VEILEDENDE MONTASJETIDER PR. M² FASADE MED WEBER VENTIGUARD	
Arbeidsprosess:	Tid:
- Platemontasje og sparkling av fuger	13 - 15 min
- Weber.pas FlexiGuard, 1 sjikt inkl armeringsnett	ca 12 min
- Startlist, hjørnelist m.m.	ca 10 min
- Slutt puss	8 - 10 min
Montasjetidene er avhengig av type bygg og utførendes erfaring.	

Weber VentiGuard systemet

Foto	Produkt	Beskrivelse	Enh.	NOBB	Forbruk
	Aquapanel Outdoor	Sementbasert plate armert med glassfiberbev 900 x 1197 x 12,5 mm	m ²	40179194	
	Båndet spiker A2 40x2,1 mm	Spiker til montering av Aquapanel Outdoor.	Eske à 1300 stk.	48153136	24 stk/m ² En eske ca 54 m ²
	Rustfri skrue 35 mm	Skruer til montering av Aquapanel Outdoor.	Eske à 250 stk.	43131253	15 stk/m ² En eske ca 16 m ²
	weber.pas FlexiGuard 20 kg	Ferdigblandet produkt som brukes til skjøtesparkling og grunnpuss til Weber VentiGuard	Spann à 20 kg	48118662	Grunnpuss: 5-6 kg/m ² Skjøtesparkling: 0,25kg/m ²
	Weber.therm 117 Armeringsnett	Glassfibernett 4x4 mm til Weber VentiGuard.	Rull à 55 m ²	48150620	1,15 m ² /m ²
	Weber.pas Silikonharpikspuss	Sluttpuss på silikonharpiksbasis til innen- og utendørs bruk. Kornstørrelse 1,5 mm. (1,0 og 2,0 mm bestillingsvare)	Spann à 20 kg	46274597	ca 3 kg/m ²
	Weber 404 Startlist 4 mm	Startlist til Weber VentiGuard. L=2500 mm	Stk	48358554	
	Weber.therm 391 Hjørnelist	Hjørnelist til utvendige hjørner og smyg. 2500 x 120 x 120 mm	Stk	43657055	
	Weber 424 Vindusprofil 4 mm	Profil for pussavslutning mot vindu. L=2600 mm	Stk	48358565	
	Weber 414 Dilatasjonsfuge 4 mm	Bevegelsesfuge for Weber VentiGuard. Rett vegg. L=2000 mm	Stk	48370961	
	Weber.therm Fugebånd 3-10 mm	Til tetting mot vinduskarm og ved materialoverganger.	Rull à 10 m	44672441	
	Spikerpistol Duo-fast CNP 65.1	Trykkluftpistol til Weber båndet spiker	stk		

Montering av Weber VentiGuard Extreme - vårt mest robuste fasadesystem



Weber VentiGuard Extreme (tidligere Weber Luftet Kledning) er et ventilert fasadesystem med slagregntett puss-løsning. Du får en robust og værbestandig løsning som minimerer fuktproblemer og en sikker klimaskjerm. Dette er en fleksibel konstruksjon som tillater spennende geometri, blant annet buede fasader. Systemet er meget godt egnet til de mest værutsatte områdene i Norge. Sluttbehandlingen sørger for en vedlikeholdsvennlig og varig flate.

Forberedelser

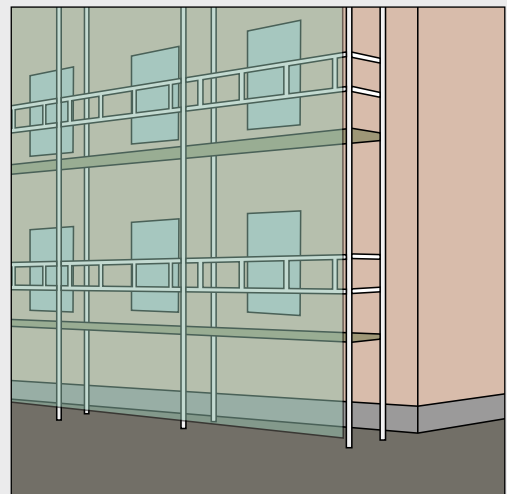
1

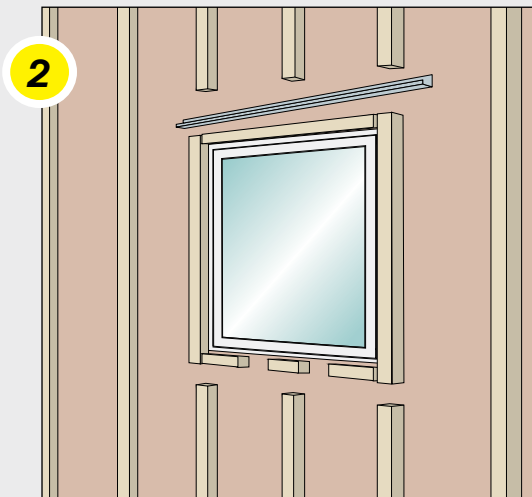
Oppstart

Stillas monteres i en avstand fra veggen på 20-30 cm slik at pusskjøter unngås. Det er viktig at fasadene beskyttes mot for rask uttørking fra sol og vind. Benytt alltid regntak. Dersom pussarbeidet skjer vinterstid må det være mulighet for oppvarming/ vintertiltak som beskrevet i NS 3420 kap N5.

Underlag og forarbeid

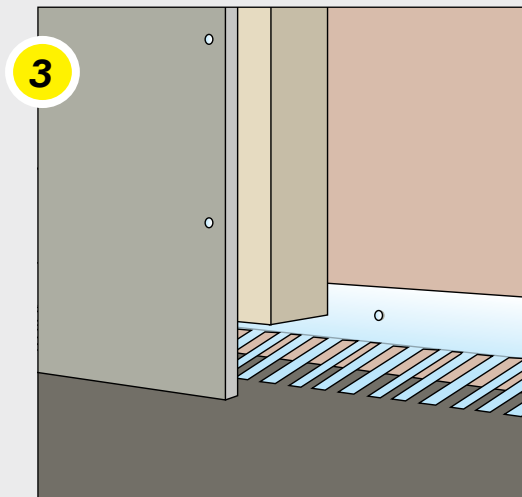
Ved bruk av vindspærreduk i kombinasjon med spikring av fasadeplater må lektetykkelsen være minst 36 mm for å ikke punktere vindspærren.





Lekter

Aquapanel Outdoor monteres på vertikale impregnerte trelekter, anbefalt dimensjon 21x95 eller 36x73 mm, c/c 600 mm. Det kan også benyttes rustfrie stålprofiler (bredde min 44 mm). Ved pussede smyg benyttes drensrenne. Mer informasjon om lekting rundt vinduer: Se detaljtegninger.

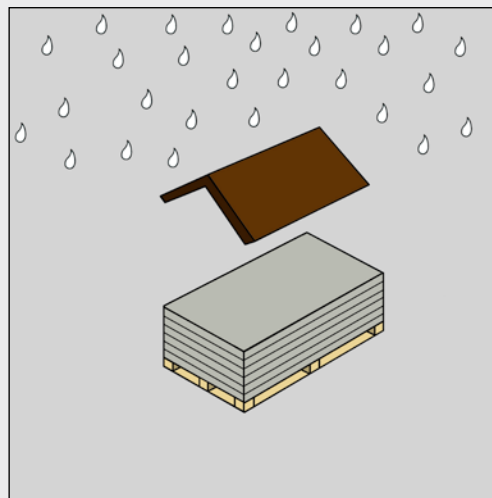
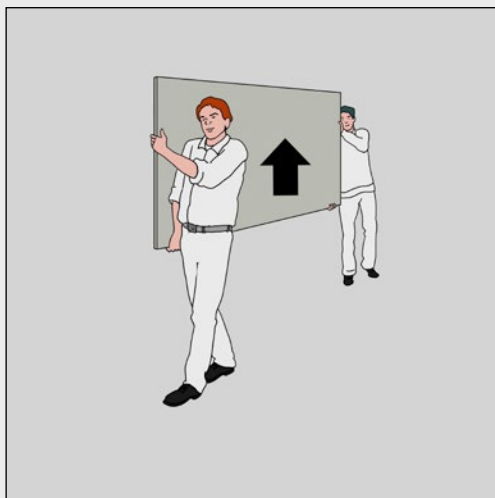


Sokkel

Avstand bakke/nedkant Weber VentiGuard skal være min 300 mm. Det monteres musebånd i nedkant. Lekter skal avsluttes ca. 5 cm ovenfor underkant av Aquapanel Outdoor.

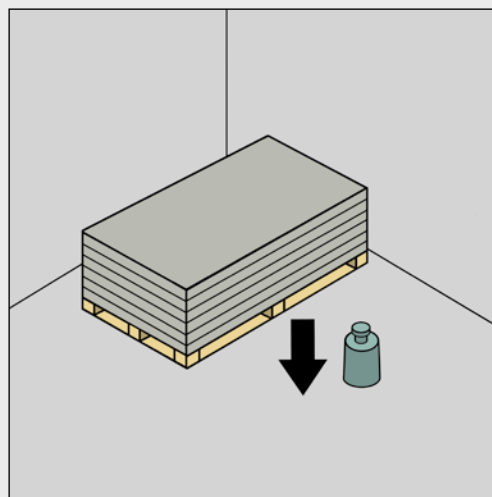
Platemontering

4

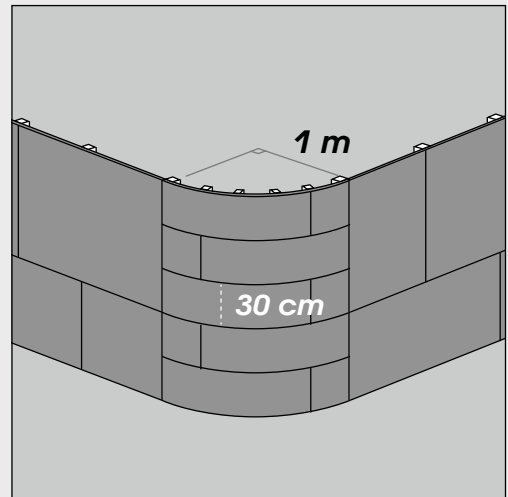
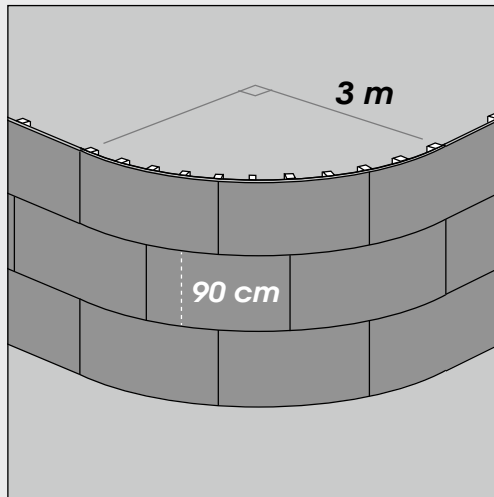


Platehandtering og lagring

Platene skal alltid bæres loddrett/ stående. Pass på at platene ikke skades når de settes ned. Ved transport og flytting skal platene ligge på pall. Pass på at underlaget tåler vekten av pallen. Beskytt platene mot fukt og vær. Plater som har vært utsatt for fukt, skal tørke på begge sider liggende på et plant underlag før montering. Dette for å unngå at platene bøyer/krummer seg.



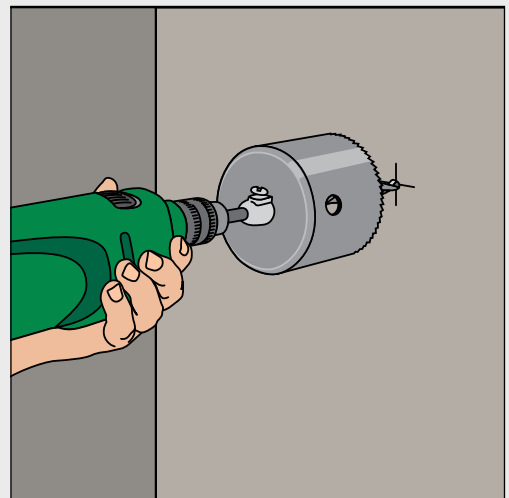
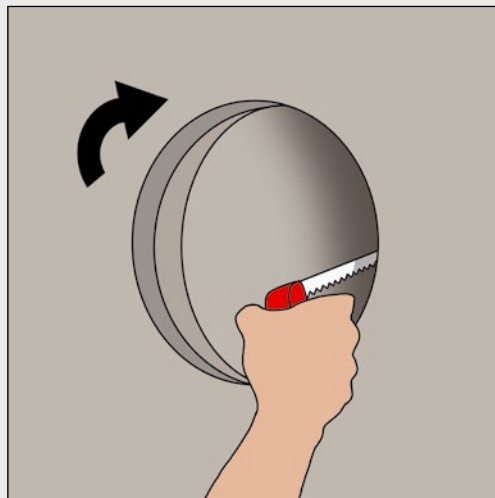
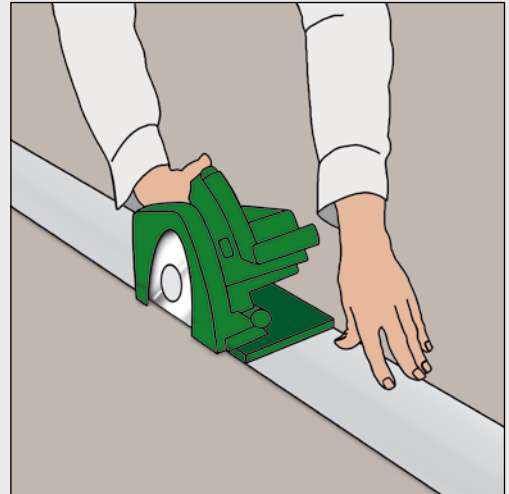
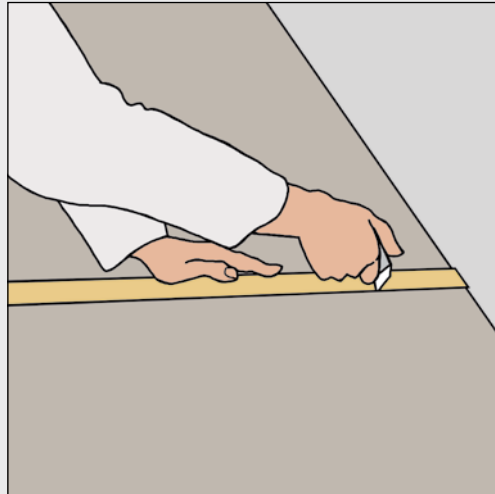
5



Buede fasader

- Ved buede fasader settes lektene med c/c 300 mm.
- Minste radius som kan bygges er 1,0 m.
Platene gjøres formbare ved lett bearbeiding/ bøyning på forhånd.
- Holdes på plass med tvinger og skrus/ spikres fast.

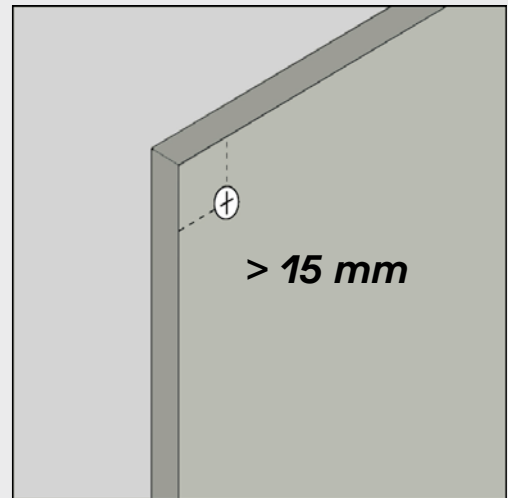
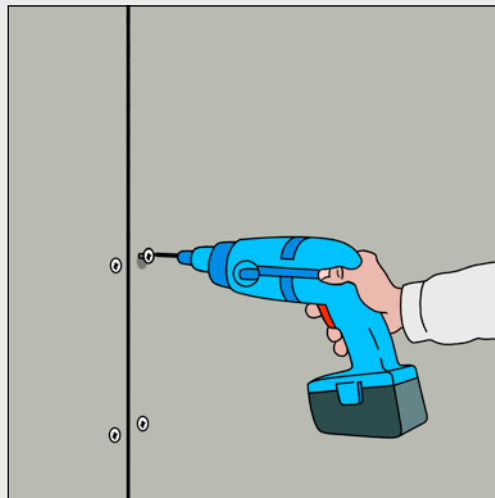
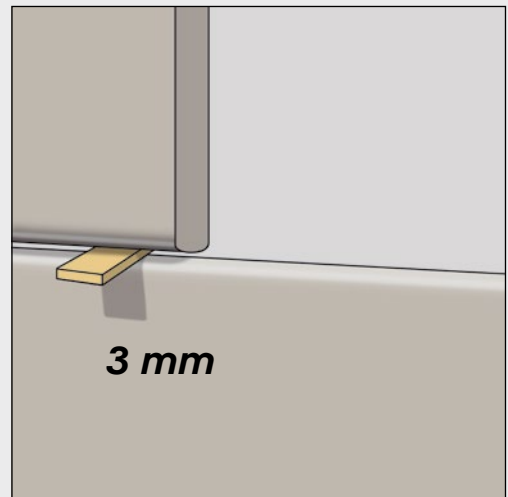
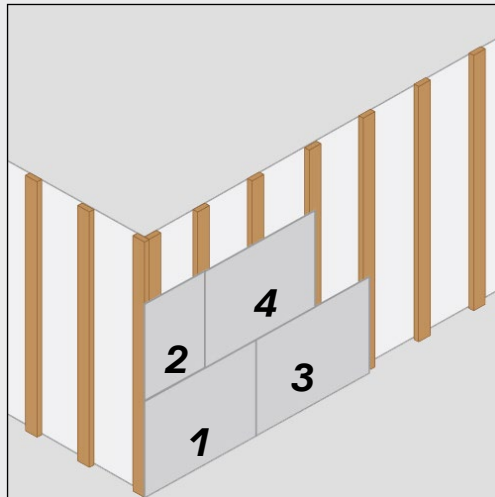
6



Tilpassing av plater

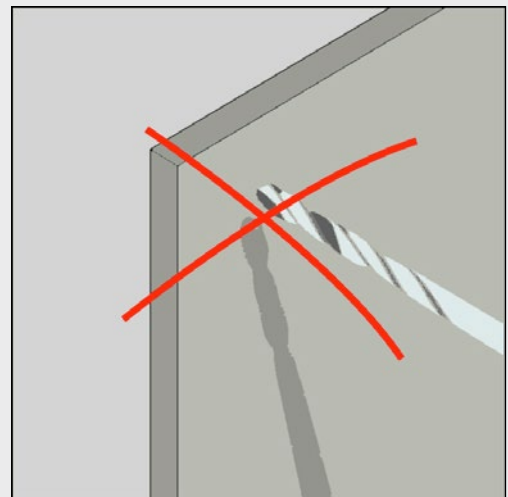
- Platene tilpasses ved å skjære gjennom glassfiberarmeringen på platens forside med en kniv (forsiden har påtrykt Aquapanel-Logo). Knekk platen og skjær deretter gjennom baksidens glassfiberarmering. Sirkelsag kan også benyttes.
- For skarpe kanter, f.eks. ytre kanter, bruk en håndholdt sirkelsag med støvavsug eller en pendelstikksag. Bruk av hardmetall- eller diamantblad anbefales.
- Ved hulltaking for ledninger og rør, bruk en stikksag eller hullsag. Åpningens diameter bør være ca 10 mm større enn diameteren på røret. Hullet kan tettes med en mansjett, passende tetningsmasse eller tetningslist.

7

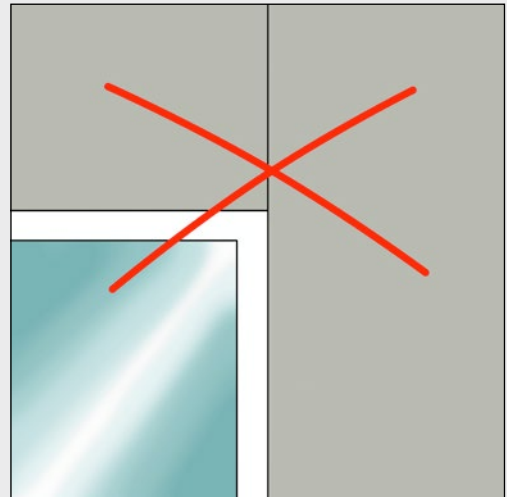
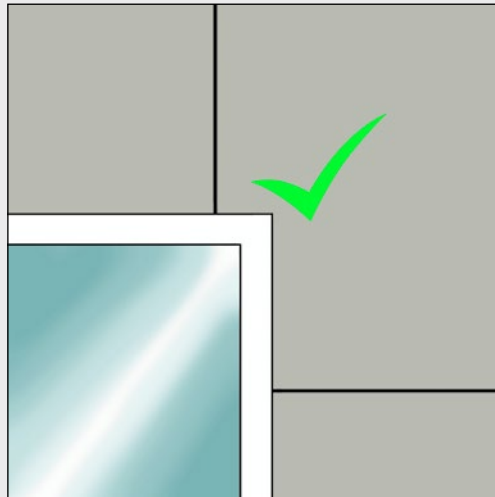


Platemontering

- Platene monteres med AquapanelHogoen vendt ut.
- Platene monteres liggende i forband med plateavstand 3 mm.
- Avstand fra skrue/ spiker til platekant skal være minimum 15 mm. Det er ikke nødvendig å forbore.



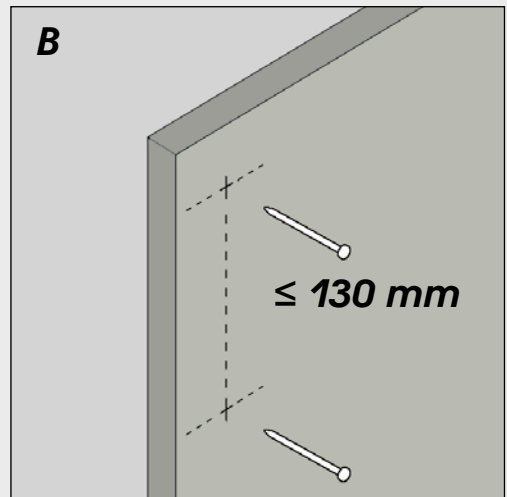
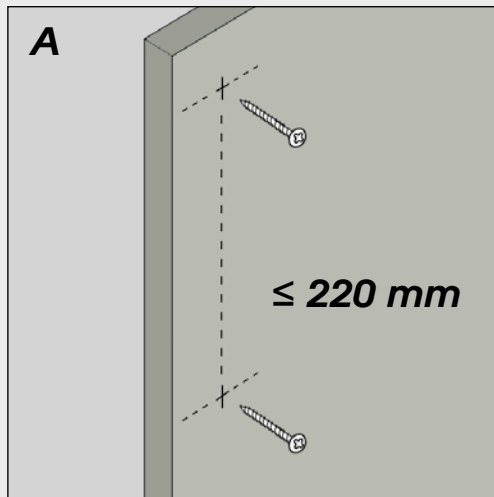
8



Ved vinduer

- Platene monteres slik at det ikke blir kontinuerlige plateskjøter ved vindushjørner.

9



Forankring med skrue eller spiker

Alt. A: Rustfri skrue 35 mm

- Maksimal skrueavstand 220 mm og minimum kantavstand 15 mm.
- Dette gir minimum 15 skruer pr. plate (13,9 skruer pr. m²). Utrekkskapasitet (sikkerhetsfaktor 2,5): 0,30 kN/stk. Dimensjonerende vindlastkapasitet med angitt minimum skrueantall: 2,7 kN/m²

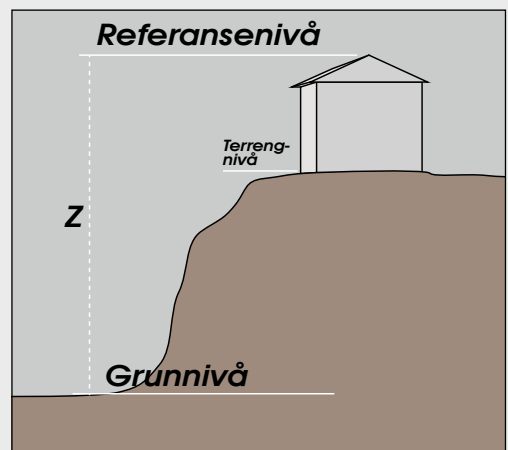
Alt B: Weber Båndet Spiker A2 40x2,1 mm

- Maksimal spikeravstand 130 mm og minimum kantavstand 15 mm.
- Dette gir minimum 24 spiker pr. plate (22,2 spiker pr. m²). Utrekkskapasitet (sikkerhetsfaktor 2,5): 0,12 kN/stk. Dimensjonerende vindlastkapasitet med angitt minimum spikerantall: 1,9 kN/m²

10

Vindlastkapasiteten

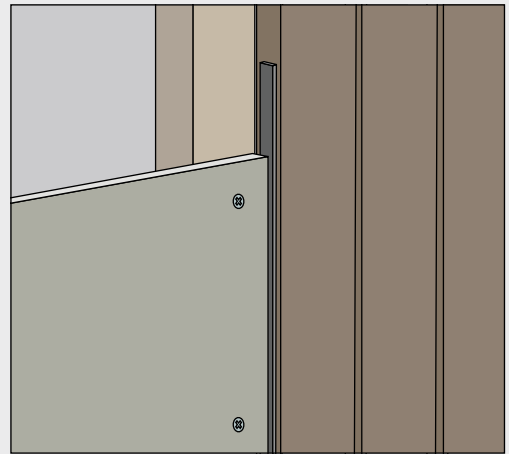
- Angitte vindlastkapasiteter er normalt tilstrekkelig for bygg med høyde Z inntil 20 m over grunnivå i hele Norge, bortsett fra i de mest utsatte kyststrøk (kurve E og F i tidligere NS 3479). Aktuell dimensjonerende vindlast skal angis av byggets ansvarlig prosjekterende.
- På bygninger høyere enn 20 m over grunnivå, bygg med svært utsatt plassering (se tegning) og/eller i områder av landet med ekstra stor vindbelastning, kan det i randsoner ved utvendige hjørner være aktuelt med tettere avstand mellom festemidlene eller å benytte c/c 300 på underlagslektene. Vindforankring av platen, inklusive innfesting av underliggende bindingsverk og lekter, må da vurderes særskilt av byggets ansvarlig prosjekterende.



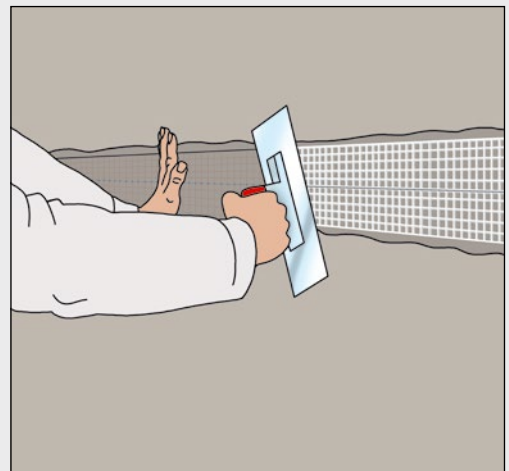
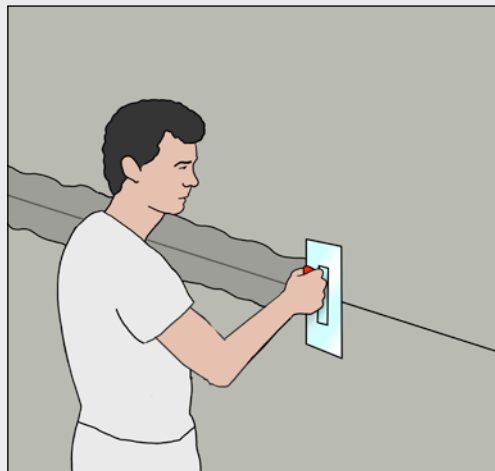
11

Overgang til andre materialer

- Ved kombinasjon med andre materialer benyttes det beslag eller Weber Fugebånd som avslutning/tetting.



12

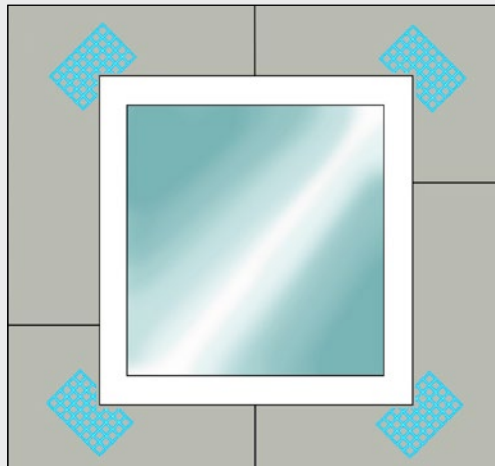


Sparkling av skjøter

- Plateskjøter og skruer/ spikerhull sparkles med Sparkelmasse Grå AOP.
- Skjøtene forsterkes med Utvendig Skjøtetape 0,1 x 50 m.
- Når skruerhull og skjøter er sparklet kan platene stå upusset i inntil 6 måneder. Dette er en fordel dersom man ikke ønsker å pusse under den kalde perioden av året med krav til kostbar oppvarming.

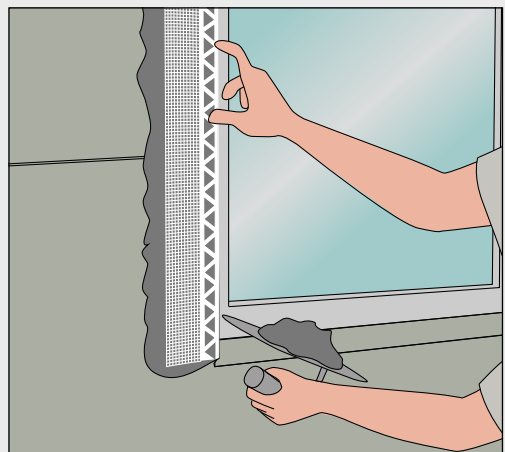
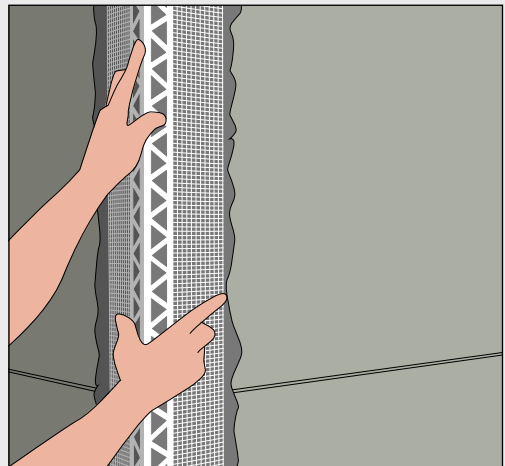


13



Forarbeid, forsterkning av hjørner og åpninger

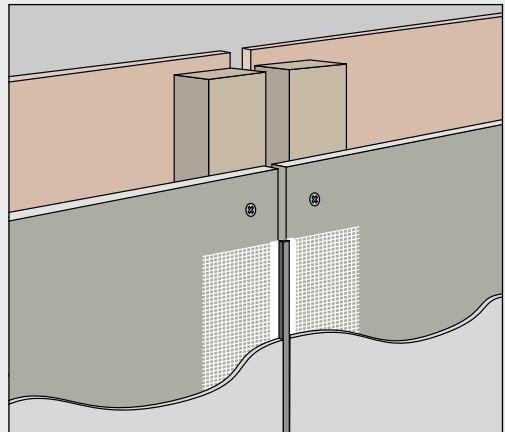
- Weber.therm 391 Hjørnelist monteres på utvendige hjørner.
- Det armeres med Weber.therm 397 Armeringsnett på 300x400 mm rundt alle åpninger (vinduer og dører). Disse legges på skrå (45°) i alle hjørner. Lag gjerne et hakk slik at armeringen går litt innpå vinduet.
- Det benyttes Weber.base 261 Fiberpuss til denne monteringen. Denne ekstra forsterkningen kan gjøres samtidig med pussingen.
- Dilatasjonsfugen monteres med maks 15 x 15 m (H x L) ved refleksjonsfaktor 15 %, og med maks 10 x 10 m (H x L) ved refleksjonsfaktor 10 %.



14

Dilatasjonsfuger

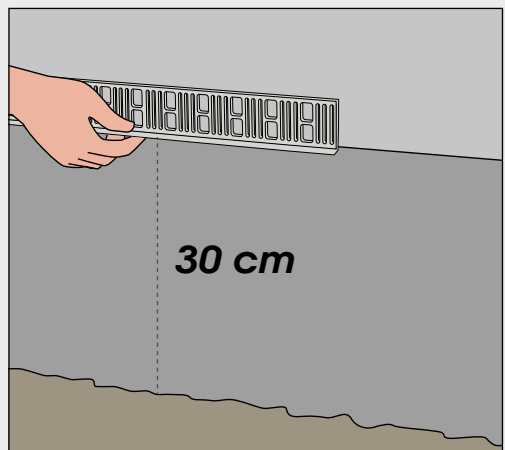
- Dilatasjonsfugen monteres med maks 15 x 15 m (H x L) ved refleksjonsfaktor >15 %, og med maks 10 x 10 m (H x L) ved refleksjonsfaktor <10 %.
- Ved krevende geometriske konstruksjoner (lange/smale felter) og ved dilatasjonsfuger i bakvegg skal disse videreføres i platekledningen.
- Bruk Weber 418 Dilatasjonsfuge 4 mm.



15

Startlist

- Weber 401 Startlist monteres i underkant av alle platekanter. Listen monteres med skruer/puss.



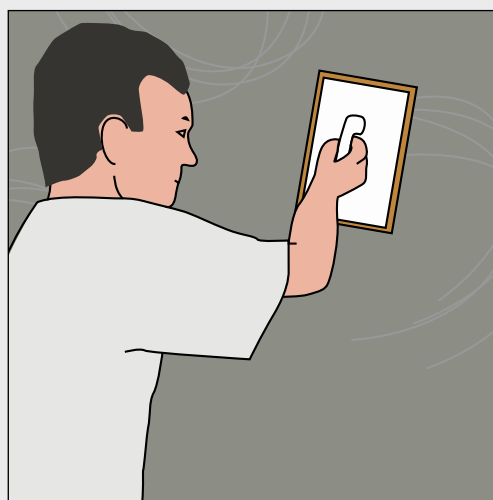
Pussarbeid

16



Grunnpuss

- Underlaget skal være tørt og fritt for støv og smuss.
- Pussarbeidet kan startes dagen etter skjøtesparkling.
- Weber.base 261 Fiberpuss trekkes på eller sprøytes på i to sjikt. Første sjikt legges på i tykkelse 4-6 mm.
- Weber.therm 397 Armeringsnett bakes inn i pussen slik at den dekkes fullstendig av mørtel, men samtidig slik at strukturen synes. Bruk alltid minimum 10 cm overlapp ved skjøter. Ved sprøyting benytt egnet pumpe med sprøyteåpning 16 mm.
- Første sjikt gis tilstrekkelig herdetid, normalt 1-3 døgn før andre sjikt påføres i 3-4 mm tykkelse (total tykkelse skal være minimum 8 mm).
- Når overflaten har satt seg, filses overflaten til ønsket overflatestruktur. Benytt orange skumgummifils. Ferdig pusset overflate beskyttes mot regn, direkte sol og utførrende vind.
- Dersom temperaturen i luft eller underlag er lavere enn 5 °C må det gjøres særskilte tiltak, se NS 3420 Kap. N5.
- For mer informasjon se datablad.



Sluttbehandling

Fiberpussen må gis tilstrekkelig herdetid før arbeidet med sluttbehandling påbegynnes. Sluttbehandling med silikatbaserte produkter (silikatmaling / silikatpuss) må utføres tidligst 14 dager etter påføring av fiberpussen. For silikonharpiksprodukter er herdetiden minimum 10 dager. Herdetiden blir lenger ved lav temperatur og høy luftfuktighet.

Sluttbehandling utføres alltid i 2 strøk. Enten som en ren malingsbehandling i 2 strøk eller med en gjennomfarget sluttpuss. Ved bruk av sluttpuss skal det først grunnes med 1 strøk maling. Nedenfor beskrives sluttbehandling med silikonharpiksmaling samt silikonharpikspuss. Konferer alltid de respektive datablader før arbeidet igangsettes.

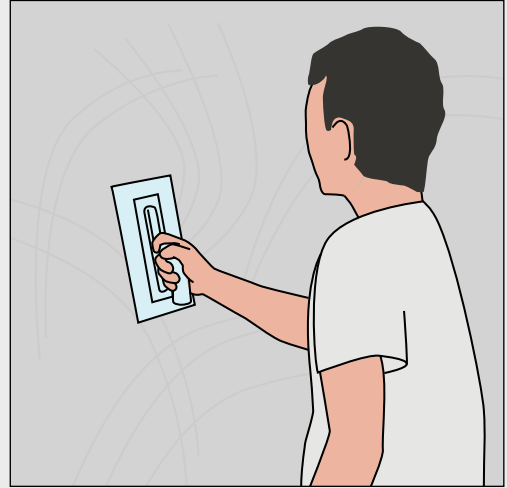
17

Alt. 1 Sluttpuss weber.pas Silikonharpikspuss, 1,5 mm

(Kornstørrelse 1 mm og 2 mm kan leveres på bestilling).

- Etter minimum 10 dager herdetid påføres et sjikt med weber.ton Silikonharpiksmaling som grunning, forbruk ca. 0,3 kg/m². Bruk samme farge som på sluttpussen.
- Påfølgende dag trekkes weber.pas Silikonharpikspuss på med egnet Brett eller med sprøyteutstyr. Pussen skures ned til lik tykkelse som kornstørrelsen. Ved sprøyting kan den få stenket struktur.
- Planlegg arbeidet og avslutt ved naturlige skiller som f.eks. hjørner, taknedløp, vinduer m.m.
- Forbruk iht. datablad skal følges for å oppnå ønskede egenskaper.
- Bør stå tildekket/beskyttet for regn og direkte sol i minimum 3 døgn etterpåføring (lengre ved lavere temperaturer).





Alt. 2 Maling weber.ton Silikonharpiksmaling

- Maling påføres i to sjikt til totalt forbruk ca 0,6 kg/m². Silikonharpiksmalingen påføres med pensel, rull eller ved sprøyting.
- Planlegg arbeidet og avslutt ved naturlige skiller som f.eks. hjørner, taknedløp, vinduer m.m.
- Tørketid mellom strøkene er normalt 12 timer. Beskytt overflatene i 3 døgn etter påføring.
- Overflaten må ikke utsettes for frost, regn, direkte sol eller utførrende vind i tørke- og herdeperioden.
- Ved mettede nyanser kan et 3. strøk være nødvendig.
- Lav temperatur og høy fuktighet kan forlenge tørketiden.



Farger

- Webers sluttbehandlinger fåes i 99 standardfarger.
- På våre websider finner du en Fargevelger som hjelper deg å velge farge. Vær oppmerksom på at farger på skjerm og farger på ferdig vegg kan avvike noe, så vi anbefaler alltid at det settes en fargeprøve på det korrekte underlag og i riktig lys.
- Se forøvrig våre datablader på www.weber-norge.no

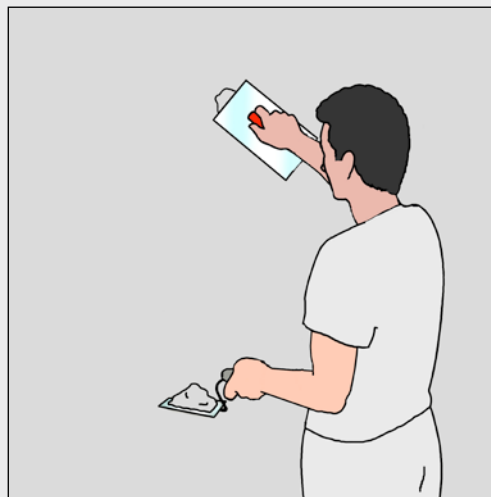


18

Etterarbeid/ reparasjon av stillashull

- Kontroller alltid overflatene før stillaset rives. Evt. reparasjoner og tetting av stillashull må begrenses til et minimum for å unngå fargeyanser ved reparasjoner.

1. Fjern stag
2. Tett hullet med egnet fugemasse
3. Dekk med silikonharpikspuss og bearbeid til ønsket struktur

**Generelt**

Weber har utarbeidet sjekklister for utførelse og forebyggende tiltak som bør benyttes som veiledning og dokumentasjon. Entreprenøren skal gjennomgå arbeidsanvisning nøye og ved tvil vedrørende arbeidsutførelse kontakte Weber. Når veiledning følges og samtlige punkter utføres korrekt oppnås et godt resultat.

Weber tar kun systemansvar dersom alle komponenter er levert av Weber og at det benyttes en entreprenør som får opplæring og oppfølging fra Weber.

Litteraturliste/referanser

- www.weber-norge.no
- Brosjyre Weber Fasadesystemer
- Detaljtegninger Weber VentiGuard Extreme
- NS 3420; beskrivelsesmaler på www.weber-norge.no
- Fargevelger på www.weber-norge.no

Fakta om Weber VentiGuard Extreme

MONTASJEREGLER	
Lekteavstand	c/c 600 mm
Lekteavstand ved buet fasade og vindutsatte partier	c/c 300 mm
ANLEGGSBREDDE	
- Trelekter	Min. 65 mm (anbefalt 73 mm)
- Stållekter	Min. 44 mm
SKRUE-/SPIKERAVSTAND	
- Mellom skruer	Max. 220 mm
- Mellom spiker	Max. 130 mm
- Fra platekanter	Min. 15 mm
Avstand mellom plater	3 mm
VEILEDENDE MONTASJETIDER PR. M² FASADE MED WEBER VENTIGUARD EXTREME	
Arbeidsprosess:	Tid:
- Platemontasje og sparkling av fuger	14 - 16 min
- Weber.base 261 Fiberpuss, 1. sjikt inkl. armeringsnett	ca 14 min
- Startlist, hjørnelist m.m.	ca 10 min
- Weber.base 261 Fiberpuss, 2. sjikt	ca 8 min
- Maling/grunning (pr. strøk)	2 min
- Sluttpuss	8 - 10 min
Montasjetidene er avhengig av type bygg og utførendes erfaring.	

Weber VentiGuard Extreme systemet

Foto	Produkt	Beskrivelse	Enh.	NOBB	Forbruk
	Aquapanel Outdoor	Sementbasert plate armert med glassfibervev 900 x 1197 x 12,5 mm	m ²	40179194	
	Båndet spiker A2 40x2,1 mm	Spiker til montering av Aquapanel Outdoor.	Eske à 1300 stk.	48153136	24 stk/m ²
	Rustfri skrue 35 mm	Skruer til montering av Aquapanel Outdoor.	Eske à 250 stk.	43131253	15 stk/m ²
	Utvendig skjøtetape 0,1 x 50 m	Armering av skjøter.	Rull à 50 m	40169500	2,1 m/m ²
	Sparkelmasse Grå 20 kg Aquapanel Outdoor	Til sparkling av plateskjøter.	Sekk à 20 kg	42160886	0,7 kg/m ²
	Weber.therm 397 Armeringsnett	Glassfibernet 6 x 6 mm til VentiGuard Extreme	Rull à 50 m ²	23826282	1,15 m/m ²
	Weber.base 261 Fiberpuss	Fiberforsterket puss til Weber VentiGuard Extreme	25 kg	23826274	14 kg/m ²
	Weber.ton Silikonharpiksmaling	Silikonharpiksmaling til bruk innen- og utendørs bruk	15 kg	46273106	Grunning: 0,3 kg/m ² Maling to strøk: 0,6 kg/m ²
	Weber.pas Silikonharpikspuss 1,5 mm	Gjennomfarget slutt puss på silikonharpiksbasis. (1,0 og 2,0 mm på forespørsel)	20 kg	46274597	ca 3,0 kg/m ²
	Weber.therm 391 Hjørnelist	Hjørnelist til utvendige hjørner og smyg. 2500 x 120 x 120 mm	stk	43657055	
	Weber 401 Startlist	Startlist med dryppnese. L = 2500 mm	stk	40176513	
	Weber 428 Vindusprofil 8 mm	Profil for pussavslutning mot vindu. L = 2600 mm	stk	48358573	
	Weber.therm 418 Dilatasjonsfuge 10 mm	Bevegelsesfuge tilpasset 10 mm pusstykkel L = 2500 mm	stk	45485054	
	Weber.therm Fugebånd 3-10 mm	Til tetting mot vinduskarm og ved materialoverganger.	Rull à 10 m	44672441	
	Spikerpistol Duo-fast CNP 65.1	Trykkluftpistol til Weber båndet spiker.	stk		

Saint-Gobain Byggevarer AS

Brobekkveien 84
Postboks 216 Alnabru
0614 Oslo
Tel. 22 88 77 00
e-post: info@weber-norge.no
www.weber-norge.no

Følg oss i sosiale medier:



facebook.com/Weberleca



twitter.com/SG_Weber_NO



youtube.com/user/lecaweber



instagram.com/webernorge