

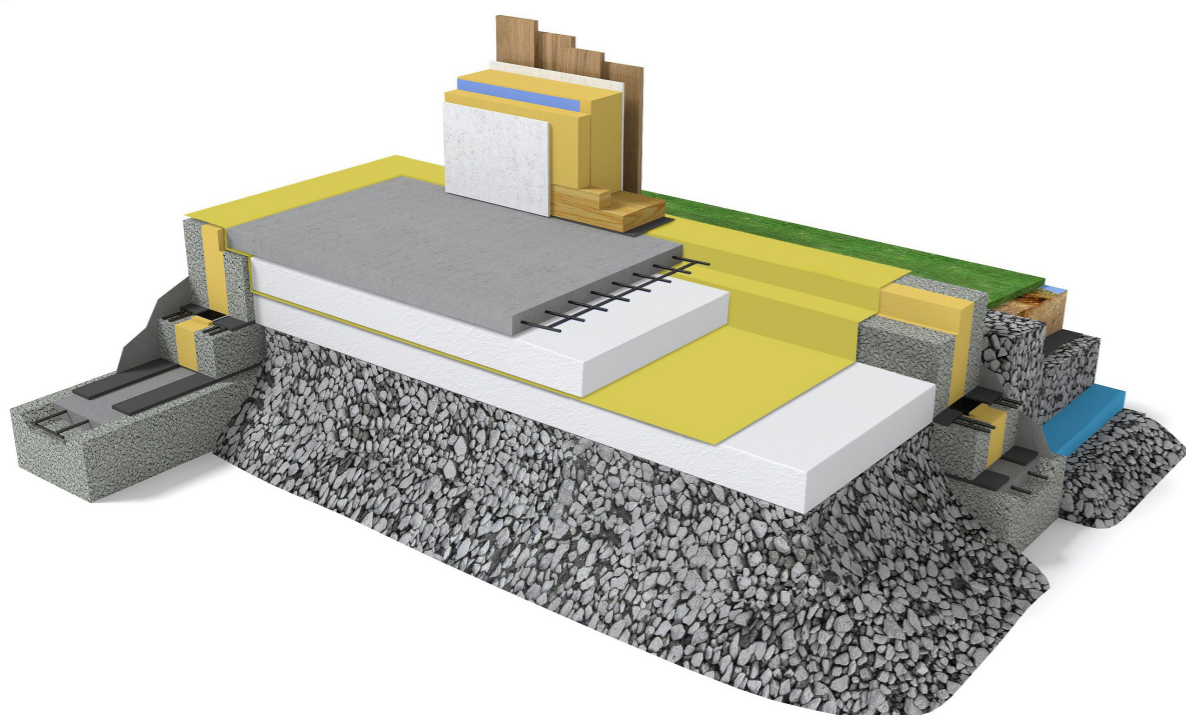


Radonsikring av bygg



RADON
SYSTEM





Om radon

Radon er en usynlig og luktfri gass, som dannes kontinuerlig i jordskorpa. Utendørs vil radonkonsentrasjonen normalt være lav, og helsefare oppstår først når gassen siver inn og oppkonsentreres i vårt innemiljø. Radonkonsentrasjon i luft benevnes med enheten becquerel per kubikkmeter luft (Bq/m³).

Kilder

Byggegrunnen er den klart viktigste kilden til forhøyede radonkonsentrasjoner i bygninger. Radon dannes naturlig i berggrunnen og siver inn med jordlufta gjennom sprekker og utettheter mellom byggegrunnen og bygningen. I en bygning som ikke er tett mot grunnen vil den radonholdige jordlufta kunne strøkke inn og gi forhøyede konsentrasjoner i inneluften.

Mer informasjon om radon, radonmåling og tiltak mot radon finnes hos Statens strålevern på www.nrpa.no/radon.

Forskrift om tekniske krav til byggverk, TEK10 § 13-5. Radon

- Bygning skal prosjekteres og utføres med radonforebyggende tiltak slik at innstrømming av radon fra grunn begrenses. Radonkonsentrasjon i inneluft skal ikke overstige 200 Bq/m³.
- Følgende skal minst være oppfylt:
 - Bygning beregnet for varig opphold skal ha radonspærre mot grunnen.
 - Bygning beregnet for varig opphold skal tilrettelegges for egnet tiltak i byggegrunn som kan aktiveres når radonkonsentrasjon i inneluft overstiger 100 Bq/m³.
- Annet ledd gjelder ikke dersom det kan dokumenteres at dette er unødvendig for å tilfredsstille kravet i første ledd.

Kilde: Direktoratet for byggkvalitet www.dibk.no

Weber Radonsystem

En radonspærre utgjør en luft- og diffusjonstett barriere som hindrer gjennomtrengning av radon. I de fleste tilfeller består en radonspærre av en membran av asfalt, plast eller gummi.

Radonmembraner legges i gulvkonstruksjonen og deles inn i bruksgrupper etter hvor i konstruksjonen de er beregnet for å ligge. I tillegg til radonmembranen benytter man tilhørende produkter som for eksempel teip og tettemasse. Det er viktig at disse produktene hører til radonmembranen, da de til sammen utgjør en produktserie. SINTEF Byggforsk tester både radonmembran og tilhørende produkter som del av en teknisk godkjenning.

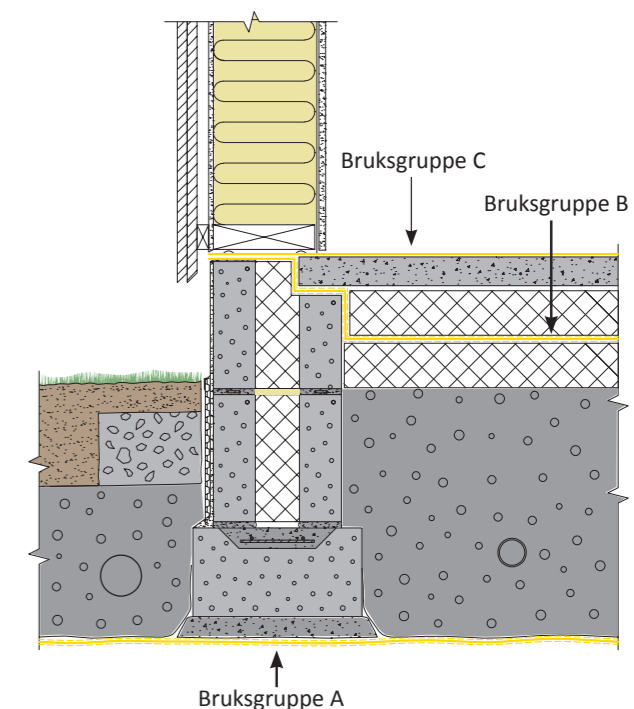
Weber Radonsystem er utviklet og tilpasset bruksgruppe B for alle typer ringmurssystemer og gulvkonstruksjoner. Systemet er optimalisert for nordiske forhold med produkter som fungerer svært godt i fuktig klima med store temperaturforandringer.

Weber Radonsystem er godkjent av SINTEF Byggforsk. Godkjenningen omfatter en rekke tester som inkluderer radonspærren med tilhørende produkter.

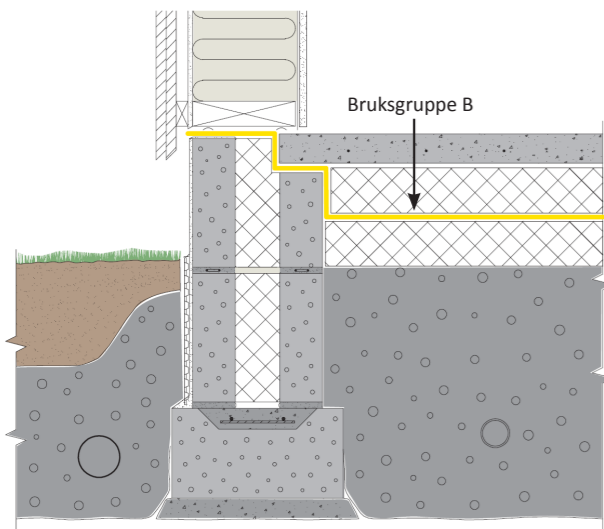
Fordeler med systemet

- Gir et sunt og godt innemiljø
- Komplett løsning med både tett foliesystem og radonbrønnsystem
- Utviklet spesielt for nordisk klima, tåler fukt og kulde svært godt
- Meget robust folie som tåler mye strekk
- Få komponenter og lett å legge
- Tilpasset enkel transport og rasjonelt lagerhold
- Systemet har SINTEF Teknisk Godkjenning
- Tilpasset Bruksgruppe B

Weber Radonsystem består av en radonmembran og tilhørende produkter som bl.a. teip og tettemasse. Systemet har SINTEF Teknisk Godkjenning som forutsetter bruk av komplett løsning med alle enkeltelementer.

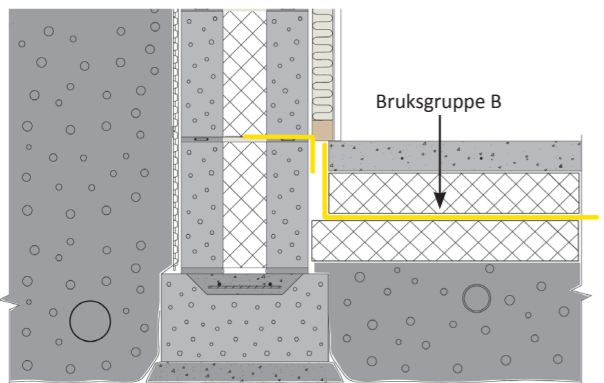


Weber Radonsperre til ringmur



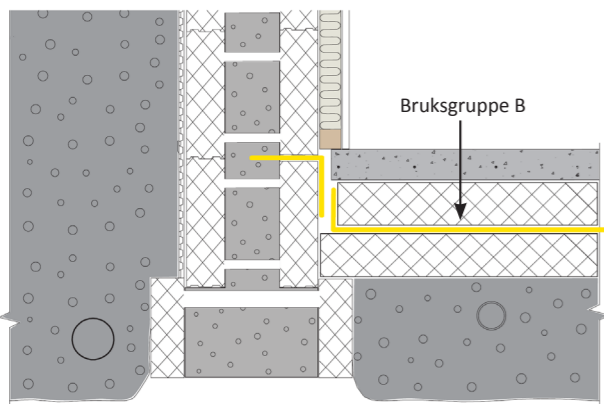
Radonsperren legges på ferdig avrettet underlag av isolasjon. På oversiden beskyttes membranen med isolasjon og beskyttelsesplast eller annet glide- eller beskyttelsessjikt. Minst to tredjedeler av isolasjonstykkelsen bør ligge på undersiden av membranen. Radonsperren føres ut over ringmurskronen for å sikre lufttette tilslutninger mellom ringmur og gulv.

Weber Radonsperre til Leca Isoblokk



Ved bruk av Leca Isoblokk ringmursystem, benyttes Weber radonsperre, remse. Remsen legges ca 15 cm inn mellom Isoblokkene som skissert. Når gulvet senere skal oppføres, skjøtes radonsperren enkelt til remsen med Skjøtetape og Tettmasse eller Multitape.

Weber Radonsperre til Thermomur

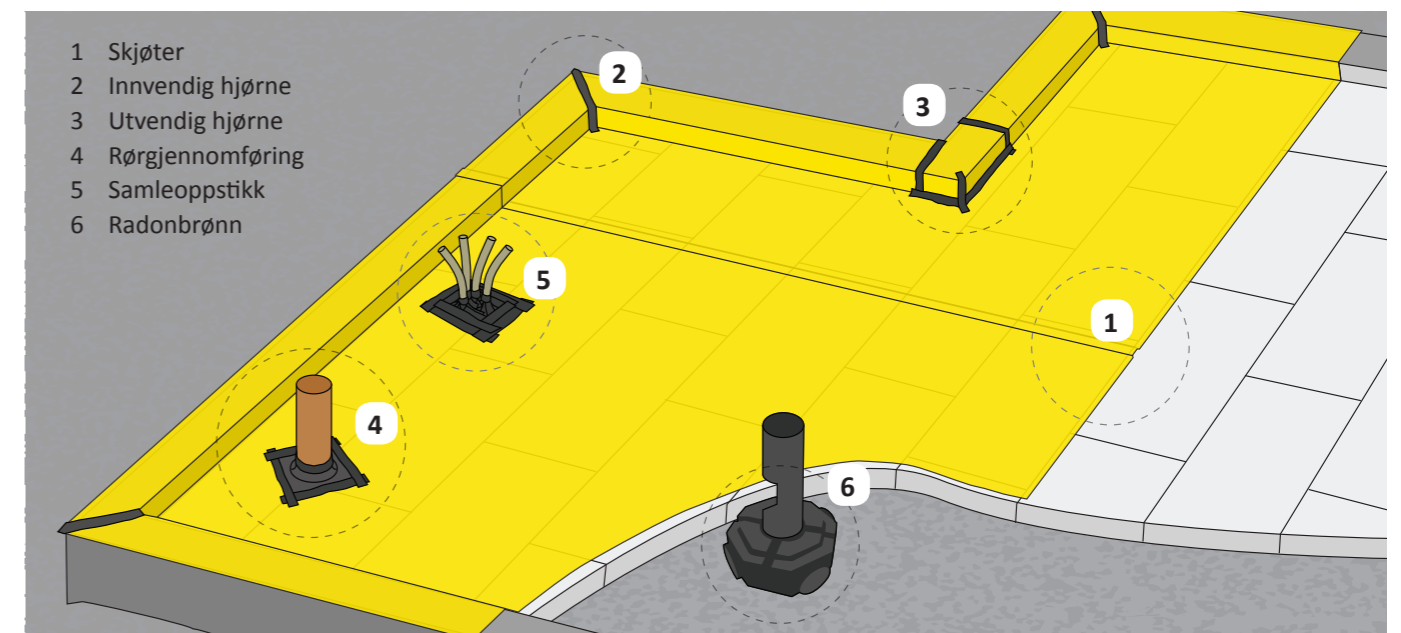


Ved bruk av Thermomur ringmursystem benyttes Weber radonsperre, remse. Remsen legges ca 15 cm inn mellom Thermomurelementene som skissert. Når gulvet senere skal oppføres, skjøtes radonsperren enkelt til remsen med Skjøtetape og Tettmasse eller Multitape.

Produktoversikt

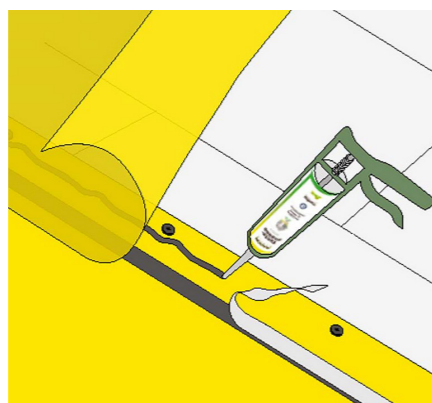
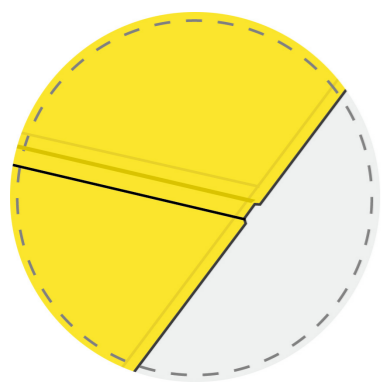
	Produkt	Varenr. / Nobb-nr	Produktbeskrivelse
	Weber Radonsperre 2 x 15 lm	5200690535 / 49714537	Weber Radonsperre 2 x 15 lm for bruksgruppe B
	Weber Radonsperre 4 x 25 lm	5200690538 / 49714541	Weber Radonsperre 4 x 25 lm for bruksgruppe B
	Weber Radonsperre Remse 0,25 x 25 lm	5200692769 / 50423955	Weber Radonsperre remse 0,5 x 25 lm for bruksgruppe B
	Weber Skjøtetape 25 mm x 22,5 lm	5200690548 / 49714560	Weber Skjøtetape 25 mm x 22,5 lm
	Weber Multitape 6 cm x 20 lm	5200690551 / 49714575	Weber Multitape 6 cm x 20 lm
	Weber Tettmasse 310 ml patron	5200690556 / 49714594	Weber Tettmasse 310 ml patron Eske à 12 stk
	Weber Tettmasse 600 ml pølse	5200690557 / 49714605	Weber Tettmasse 600 ml pølse
	Weber Radonsperre plugg	5200690558 / 49714613	Weber Radonsperre plugg. Pose à 20 stk
	Weber Radonbrønn	5200690554 / 49714586	Weber Radonbrønn og tilkoblingspunkt
	Weber Rørmansjett		
	Beskyttelsesplast/ Glidesjikt		Plast for beskyttelse og glidesjikt til Weber Radonsperre

Prinsippskisse



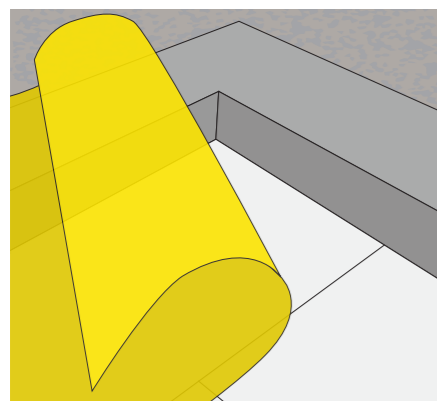
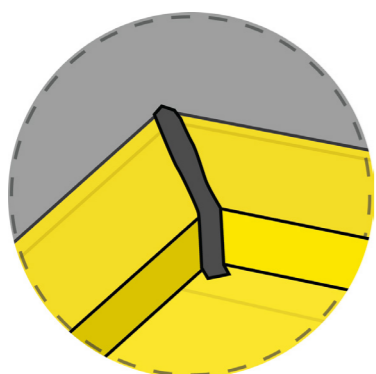
Illustrasjon viser forskjellige deler som må tettes.

1. Skjøting av radonsperre

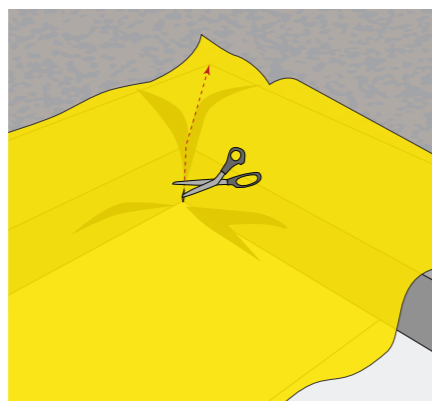


Bruk Festeplugger for å feste radonsperren til underlaget. Radonsperren skjøtes med minimum 15 cm overlapp. Skjøtetape festes ca 10 cm inn på radonsperren. Vent med å fjerne beskyttelsesfolien før selve skjøtingen gjennomføres. Påfør Tettmasse midt mellom enden av duken og Skjøtetapen. Til slutt fjernes beskyttelsesfolien før overlappende radonsperre foldes over.

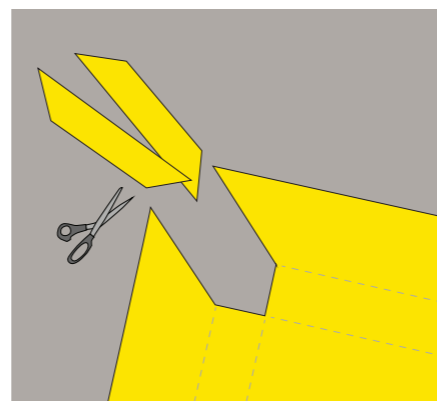
2. Innvendig hjørne



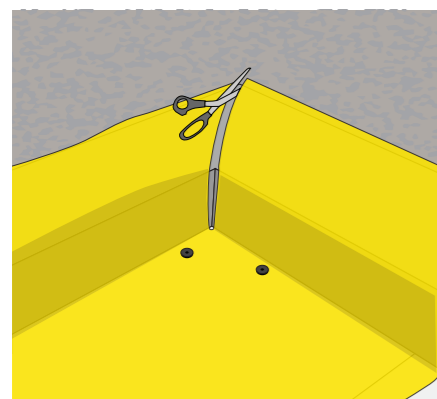
Legg radonsperren over hjørnet slik at den går jevnt med underlaget og ringmuren. Bruk saks til å markere nedre del av hjørnet.



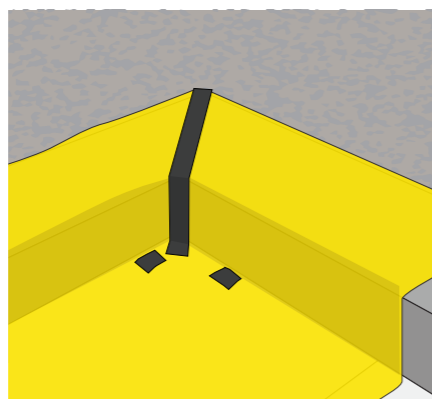
Klipp radonsperren fra nedre del av hjørnet til utside av ringmur som vist med rød stiple linje.



Klipp ut overskudd som anvist på tegningen. Merk at mengden som fjernes avhenger av ringmurens høyde og bredde.

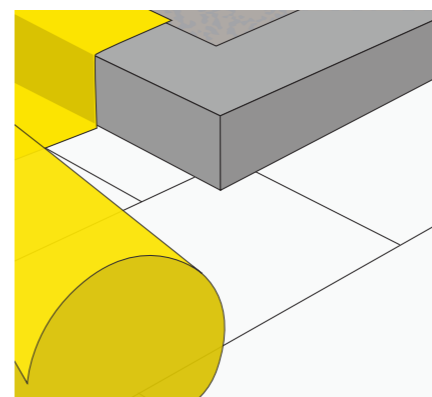
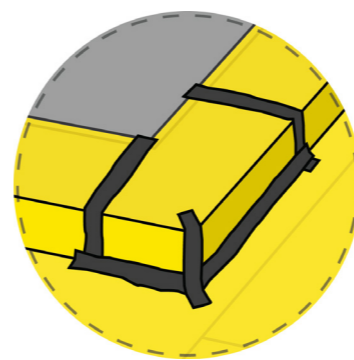


Fest radonsperren inn mot ringmuren med Festeplugger og klipp bort eventuell overlappende radonsperre.

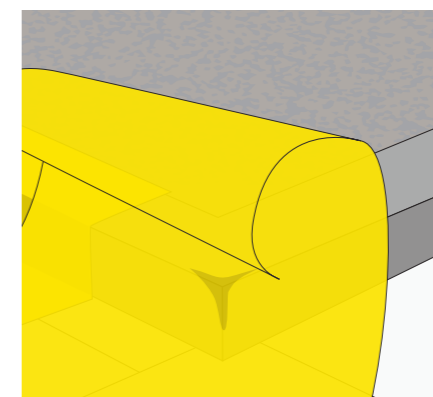


Skjøt og Festeplugg forsegles med Multitape.

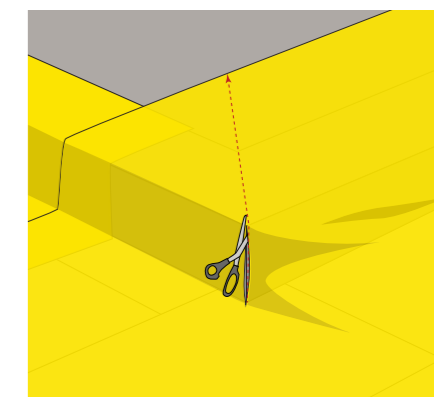
3. Utvendig hjørne



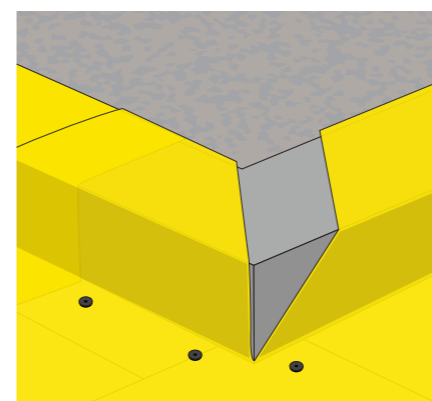
Legg radonsperren over hjørnet.



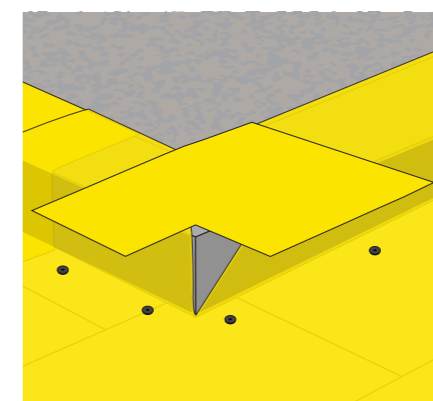
Press radonsperren inn mot ringmuren slik at den går jevnt med underlaget. Bruk saks til å markere nedre del av hjørnet.



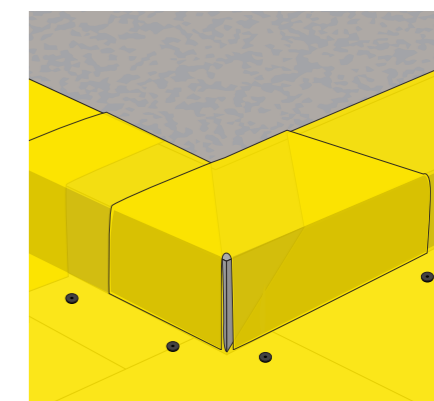
Klipp membranen fra nedre del av hjørnet til utside av ringmuren som vist med rød stiple linje.



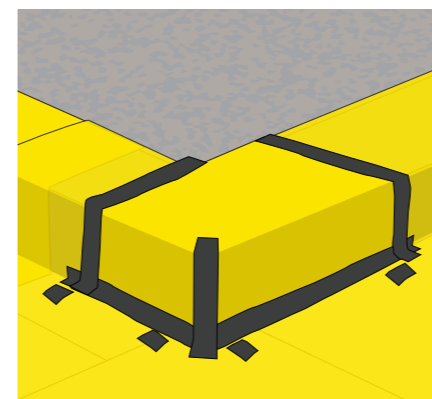
Press radonsperren inn i alle kanter rundt hjørnet. Bruk Festeplugger for å feste radonsperren til underlaget.



Klipp ut et stykke med radonsperre og tilpass slik at hjørnet dekkes.

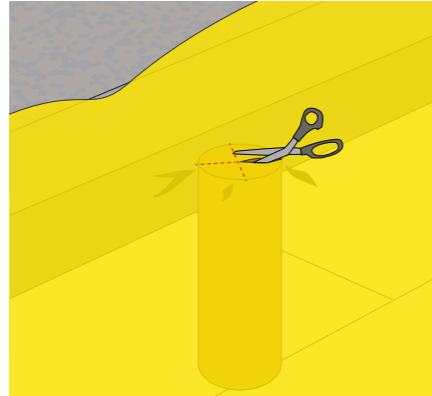
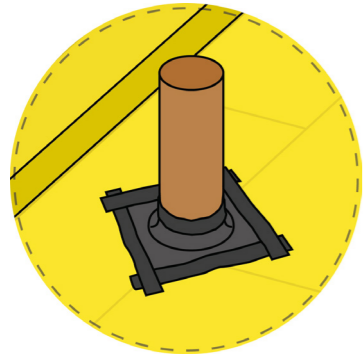


Legg det tilpassede stykket over hjørnet og brett ned langs ringmuren.

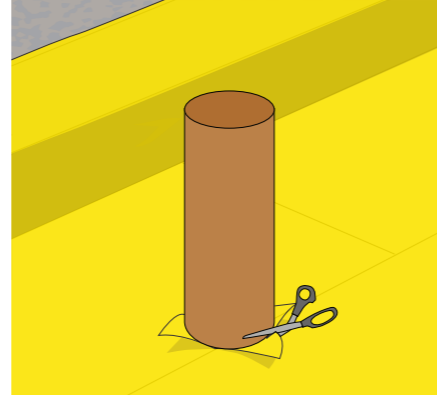


Benytt Multitape til forsegling av alle skjøter rundt det tilpassede stykket. Festepluggene forsegles også med Multitape.

4. Rørgjennomføring

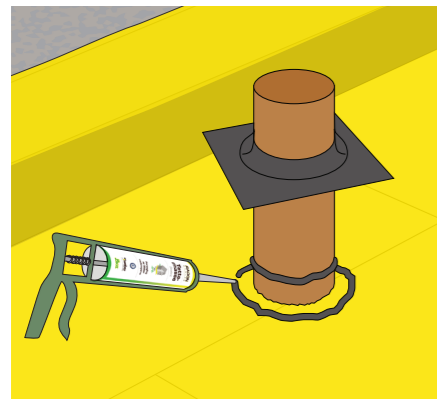


Legg radonsperren over rørgjennomføringen. Klipp deretter et kryss i radonsperren slik at røret kan føres gjennom.

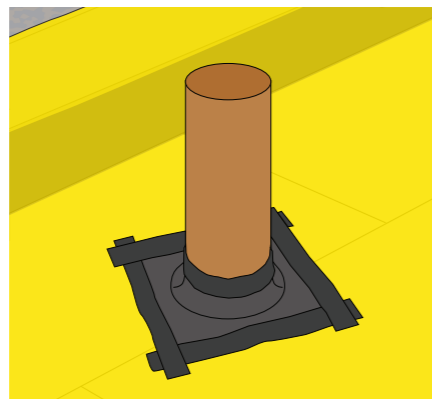


Klipp bort overskudd av radonsperre rundt røret.

Med rørmansjett

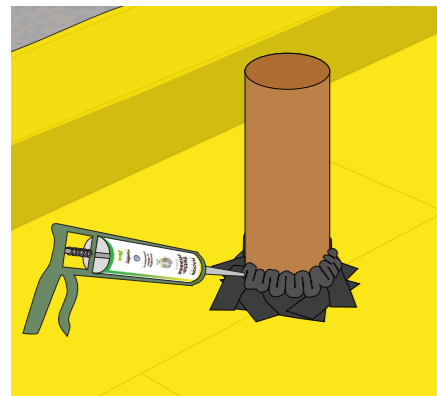


Tettemasse påføres rundt nedre del av røret og rundt på radonsperren ca 5 cm fra røret.

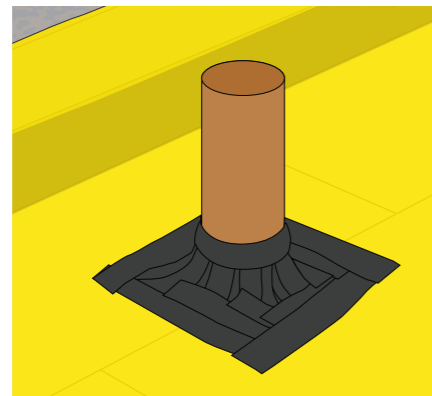


Trekk rørmansjetten ned mot Tettemassen. Fest rørmansjetten til radonsperren med Multitape. Benytt Multitape eller Skjøtetape rundt øvre del av mansjetten mot røret.

Med Multitape

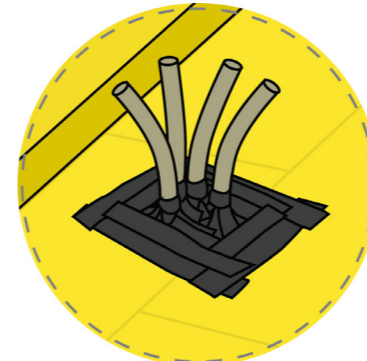


Tett og lag en base med Multitape mellom radonsperren og røret. Påfør deretter et tykt lag med Tettemasse rundt basen av røret.

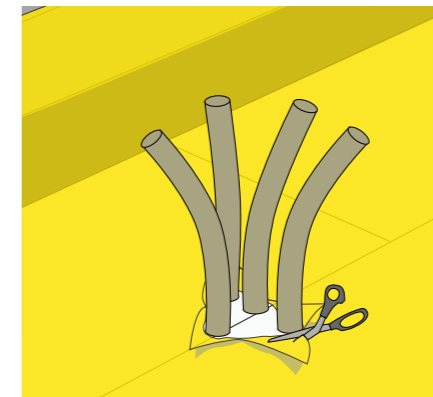


Dekk Tettemassen med Multitape rundt røret slik at Tettemassen forsegles fullstendig.

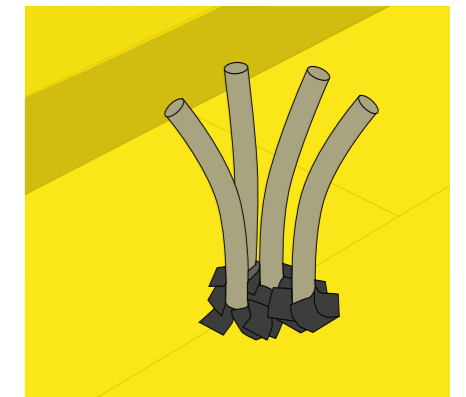
5. Samleoppstikk



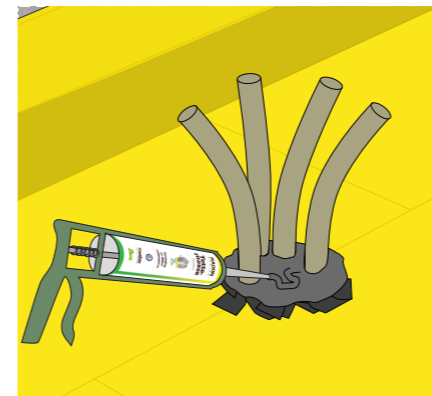
Legg radonsperren over samleoppstikket. Klipp deretter et kryss slik at rørene kan føres gjennom radonsperren.



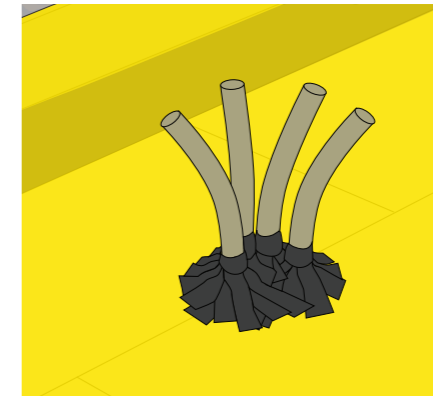
Klipp bort overskudd av radonsperre rundt samleoppstikket.



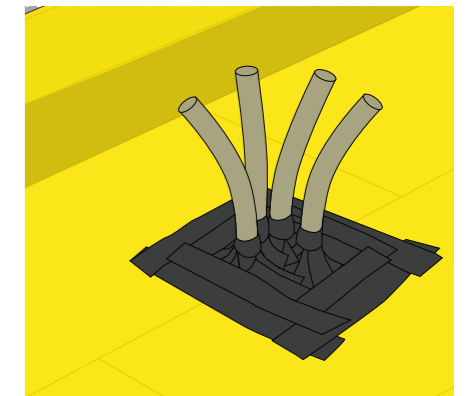
Tett og lag en base med Multitape mellom og rundt rørene i samleoppstikket.



Påfør et tykt lag med Tettemasse rundt og mellom rørene.



Dekk Tettemassen med Multitape rundt og mellom rørene slik at Tettemassen forsegles fullstendig. Dersom rørene står for tett til at Multitapen kan benyttes kan Skjøtetape brukes som erstatning.



Fest forsegingen godt til radonsperren med Multitape.

6. Weber Radonbrønnsystem

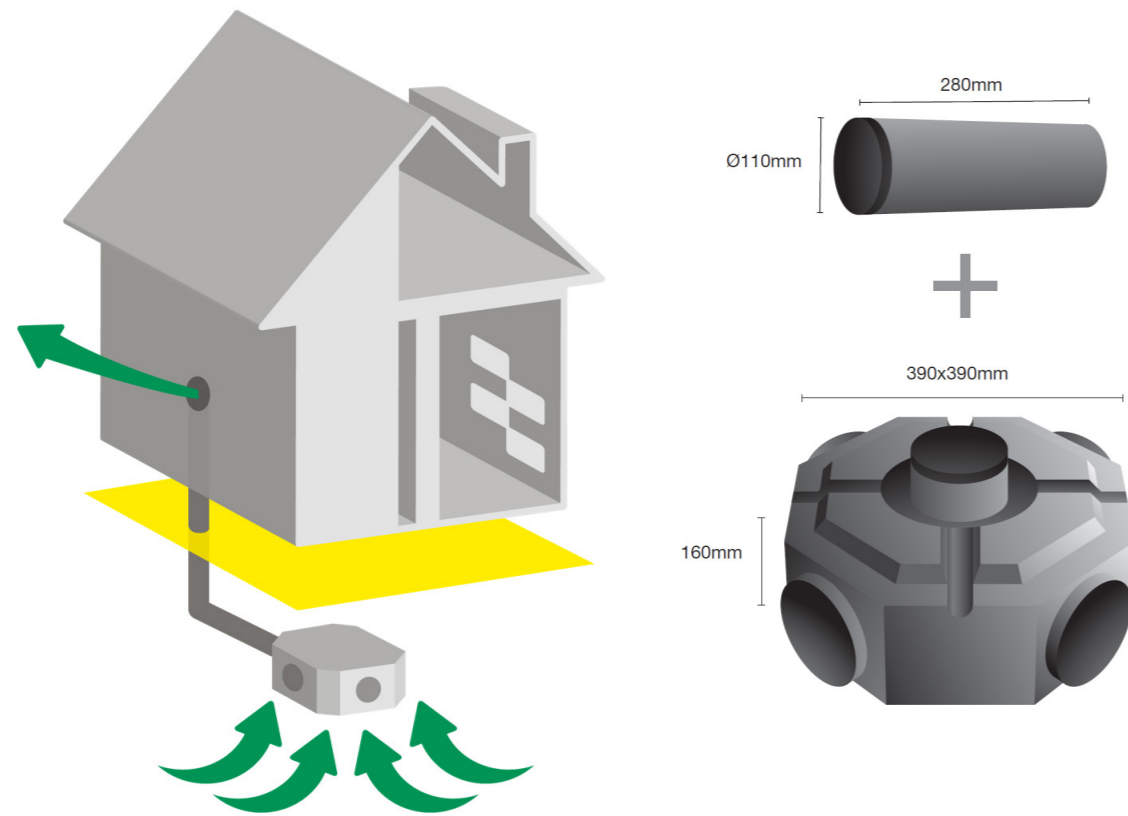
Weber Radonbrønnsystem tilfredsstillt krav i TEK10 om egnet tiltak i byggegrunn. Systemet kan aktiviseres når radonkonsentrasjon i inneluften overstiger 100 Bq/m³.

Radonbrønnsystemet består av en radonbrønn og et gasstett tilkoblingspunkt for gulvgjennomføring. Radonbrønnen kan kobles direkte til tilkoblingspunktet eller til standard 110 mm plastrør. Ved behov kan flere radonbrønner kobles sammen. Under normale forhold beregnes en dekkeveie opp til 200 m² pr. radonbrønn.

Radonbrønnen utgjør systemets sugepunkt og bør derfor aldri plasseres nærmere enn 2 m fra yttervegg. For optimal effekt anbefales det at radonbrønnen plasseres nærmest mulig senter av gulvkonstruksjonen.

Tilkoblingspunktet kan føres ut mot yttervegg (side-montering), eller opp i veggkonstruksjon (toppmontering). Det er viktig at tilkoblingspunktet plasseres slik at man enkelt kan aktivere systemet dersom det blir nødvendig. Valg av plassering bør derfor ta hensyn til følgende:

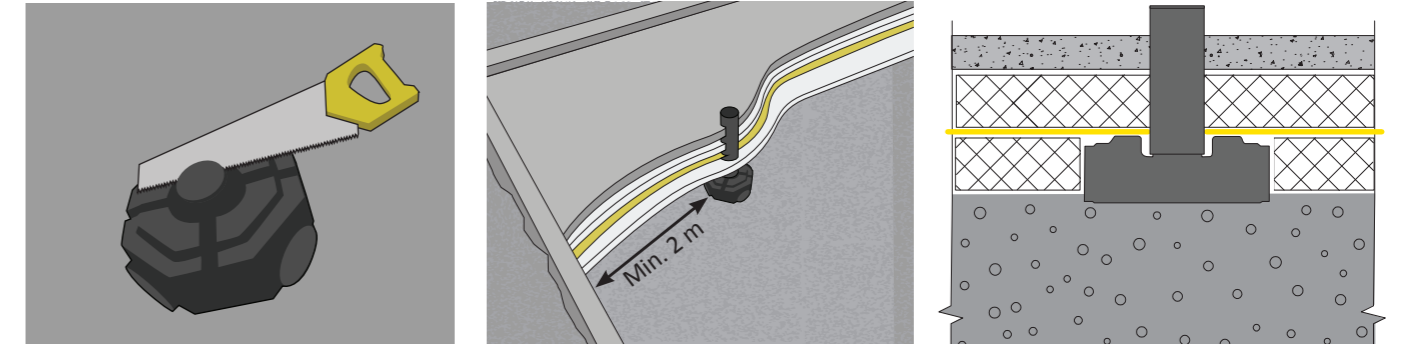
- Mulighet for at radonholdig jordluft føres tilbake inn i bygningen
- Kondens på innbygde rør som følge av kald jordluft
- Lyd fra vifte
- Isdannelse ved yttervegg eller tak som følge av fuktig jordluft



Weber Radonbrønnsystem er et grunnventileringssystem som fungerer som en forsikring som aktiviseres dersom radonspærren ikke gir tilstrekkelig begrensning av radoninntrengning. Brønnen leder radon ut av huset ved hjelp av et rørsystem og en vifteløsning.

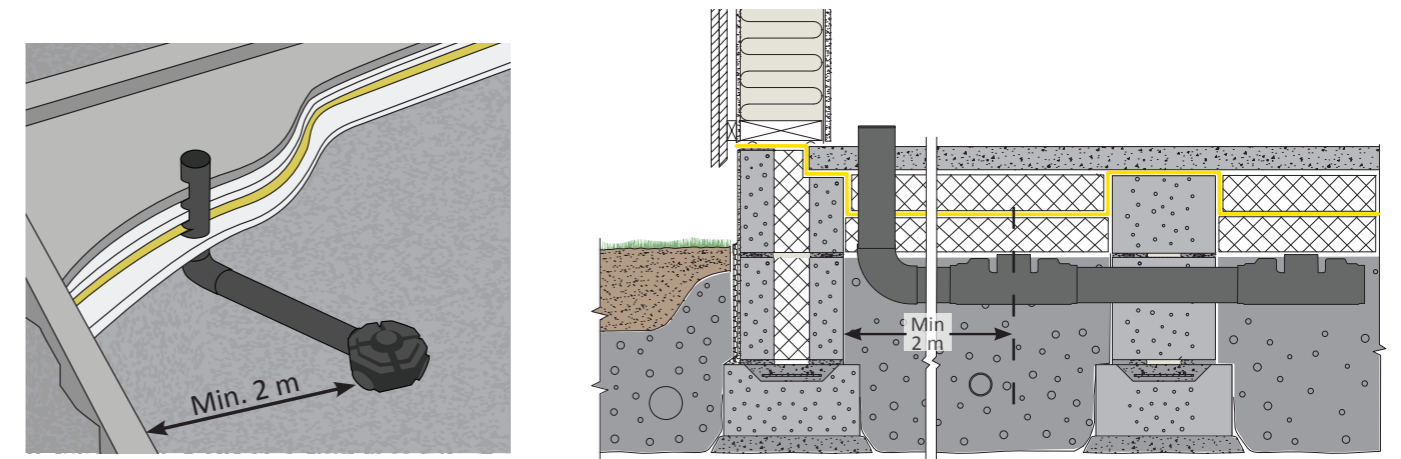
Toppmontering Weber Radonbrønnsystem

- Toppmontering er spesielt egnet der tilkoblingspunktet føres videre opp i veggkonstruksjon. Før videreføring må tilkoblingspunktets overside sages av.
- Før toppmontering av Weber Radonbrønnsystem må tilkoblingspunktet på brønnens overside sages av.
- Brønnen må ikke plasseres nærmere enn minimum 2 meter fra ringmur
- Brønnens plassering avgjør hvor tilkoblingspunktet vises. Når tilkoblingspunktet er koblet direkte til radonbrønnen er total høyde på systemet 40 cm. Tilpass systemet slik at tilkoblingspunktets høyde blir som ønsket.



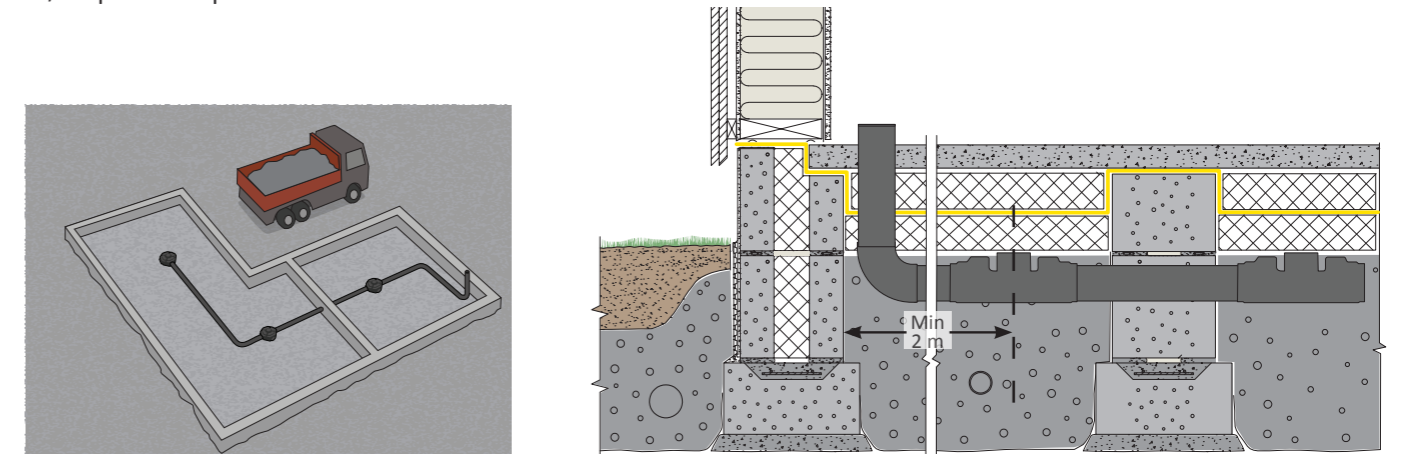
Sidemontering Weber Radonbrønnsystem

Om tilkoblingspunkt og radonbrønn plasseres forskjellige steder i gulvkonstruksjonen, må de kobles sammen med rør (110 mm). Dette tillater at tilkoblingspunkt plasseres nærmere ringmur enn 2 meter, f.eks. ved yttervegg. Røret kan enkelt presses inn i radonbrønnen uten bruk av rørmuffe. Tilpass systemet slik at tilkoblingspunktets høyde blir som ønsket.



Seriekobling Weber Radonbrønnsystem

Ved store grunnflater og når grunnen deles av med fundamentale skiller kan Weber Radonbrønnsystem seriekobles. For å motvirke vannansamling i rør bør det legges med fall mot radonbrønn. Hvis ikke dette er mulig bør det bores drenerende hull i røret på laveste punkt.





Mer informasjon finner du på
www.weber-norge.no/Radon



Se også YouTube



Saint-Gobain Byggevarer AS
Brobekkn. 84, Pb 216 Alnabru, 0614 Oslo
Tlf. 22 88 77 00
info@weber-norge.no
www.weber-norge.no