



FR BRANNKITT Ø15MM

INDEKS FOR DETALJTEGNINGER

Kabler i dekke.....	side 2
Kabler i gips-, mur- eller betong vegg.....	side 3

For veiledning om brannetting av ventilasjonskanaler, se Teknisk Datablad for GRAFT® FR Brannspjeld

GENERELL PRODUKTBSKRIVELSE

GRAFT® FR Brannkitt Ø15mm er et brannklassifisert kitt levert i ferdige pølser som er svært enkle og raske å montere. Kittet kan enkelt formes med hendene, kan gjenbrukes og reformes etter montasje grunnet dens ikke-herdende egenskaper.

Brannkitt Ø15 er designet for enkelt å brann- og lydtette tekniske gjennomføringer der åpningen rundt gjennomføringen er svært liten (0 til 10mm åpning), eller der det ikke er noen åpning i det hele tatt slik at tradisjonell brannfugemasse er umulig eller svært vanskelig å benytte grunnet minimumskrav til fugebredde og bakdytt. Brannkittet monteres utenpå konstruksjonen og rundt de tekniske gjennomføringene og trenger således ikke å fylle en fuge til en viss dybde.

Ved montasje av brannkittet så vil brannmotstanden i konstruksjonen opprettholdes. Brannkittet vil forhindre gjennomtrengning av røyk og flammer i en brann, samt lyd og luft-/gasstetthet i normale situasjoner.

GRAFT® Brannkitt leveres som ferdig produkt og kan enkelt monteres med tomlene; intet verktøy er nødvendig.

GENERELLE RETNINGSLINJER

Minste avstander og begrensninger: Tekniske gjennomføringer kan brannettes som spesifisert i detaljtegningene. Avstanden mellom gjennomføringer og kant av utsparing bør være maksimum 10 mm. Den tillatte minimumsavstanden mellom to utsparinger er 30 mm. Ved større fugebredder eller utsparinger beskrevet i denne montasjeanvisning, benytt i stedet produktene GRAFT® FR Akryl, FR Brannplate eller FR Gipsmørtel.

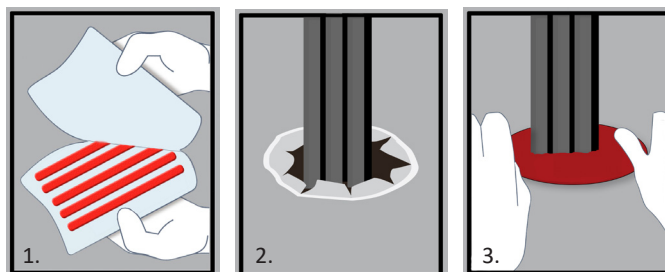
Omhyllende konstruksjoner: Lettvegger må ha en minste tykkelse på 100 mm og bestå av stål- eller tre-stendere*) påmontert minimum 2 lag 12,5 mm tykke plater på begge sider. Solide vegger må ha en minste tykkelse på 100 mm og bestå av betong, lettbetong eller murverk med en minste densitet på 650 kg/m³. Omhyllende konstruksjon må være klassifisert i henhold til NS-EN 13501-2 for den aktuelle brannmotstand.

*) Tre-stendere: Ingen del av utsparing kan være nærmere enn 100 mm fra stender. Det må videre beskyttes med minimum 100 mm isolering klasse A1 eller A2 i henhold til NS-EN 13501-1 i hulrommet mellom utsparing og stender.



INSTALLASJON

1. Før man påfører GRAFT® Brannkitt Ø15mm, påse at overflaten på gjennomføringer og den omhyllende konstruksjonen er vasket rent, er tørt og fritt for løse partikler, støv, oljer og fett.
2. For å få god vedheft til porøse underlag, ta en tommel størrelse av kittet og gni forsiktig over det nødvendige monteringsområdet (spesielt viktig ved montering fra underside).
3. Dersom GRAFT® Brannkitt Ø15mm skal monteres mot overflater som ikke tåler direkte kontakt; bør passende overflatebehandling gjøres (kontakt Polyseam for veiledning i disse tilfellene). For maling som er følsom overfor fugemasser, anbefales det å prime med PVA-primer.
4. Siden GRAFT® Brannkitt Ø15mm er silikonbasert, kan noen metaller kreve en barriere mellom kitt og metalloverflate før installasjon i de tilfeller der korrosjonbeskyttelse er et problem.
5. Når man installerer GRAFT® Brannkitt Ø15mm i for eksempel hulldekker, bør brannkittet installeres fra undersiden av gulvet, forutsatt at denne produktsertifiseringen dekker applikasjonen. Hvis dette ikke er tilfelle, og bare applikasjoner fra overside er godkjent, må en branntette fra begge sider.
6. Legg Brannkittet rundt gjennomføringen slik at de forsegler gjennomføringen til veggen eller gulvet hele veien rundt.
7. Press Brannkittet mot veggen eller gulvet og de tekniske gjennomføringene med tomlene og form en V-fuge. Sørg for god vedheft og tetthet helt rundt gjennomføringen og mot veggen eller gulvet.



TEST STANDARD

Denne montasjeanvisning er basert på produktets "European Technical Assessment", utstedt i samsvar med forordning (EU) nr. 305/2011, på grunnlag av EAD 350454-00-1104, september 2017.

Som del av vår polise med stadig å forbedre produktene, tas der forbehold om rettigheten til å endre eller forandre produktspesifikasjoner uten varsel. Produktillustrasjonene er kun illustrerende. All informasjon i dette dokument er kun veiledende, og siden Polyseam AS ikke har noen kontroll over selve installasjonene eller byggeprosjektene, så gis det ingen garantier for klassifisering på de ferdige brannettinger. Det tas ikke noe ansvar ved tap eller skade som følge av bruk med produkter som dette dokument beskriver.

Detaljtegninger BRANKITT Ø15MM

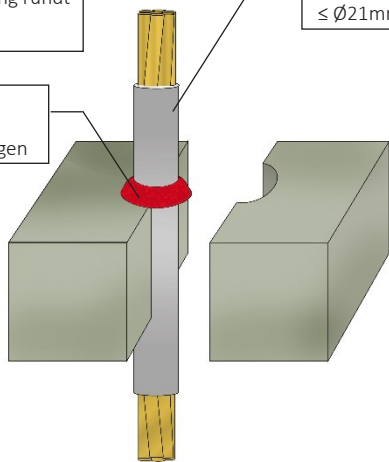
KABLER BRANNMOTSTAND EI 120 (E 120)

DEKKE

Utsparing med mindre enn 10mm åpning rundt gjennomføring

Kabler $\leq \varnothing 21\text{mm}$

Brannkitt på oversiden som omslutter åpningen



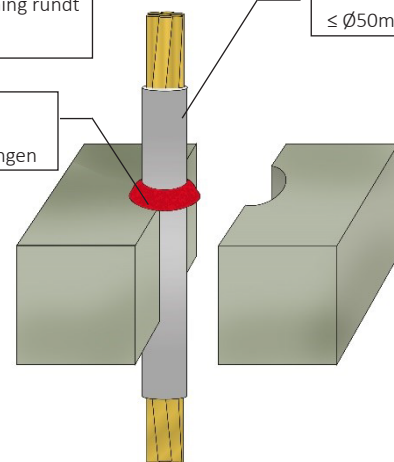
KABLER BRANNMOTSTAND EI 90 (E 120)

DEKKE

Utsparing med mindre enn 10mm åpning rundt gjennomføring

Kabler $\leq \varnothing 50\text{mm}$

Brannkitt på oversiden som omslutter åpningen



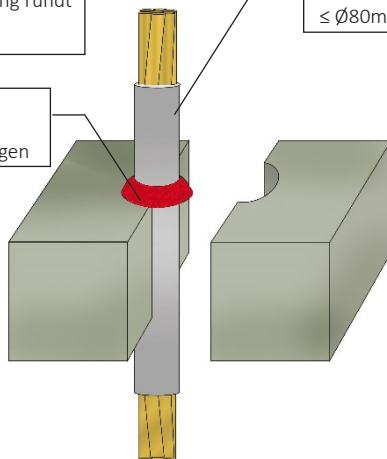
KABLER BRANNMOTSTAND EI 60 (E 120)

DEKKE

Utsparing med mindre enn 10mm åpning rundt gjennomføring

Kabler $\leq \varnothing 80\text{mm}$

Brannkitt på oversiden som omslutter åpningen



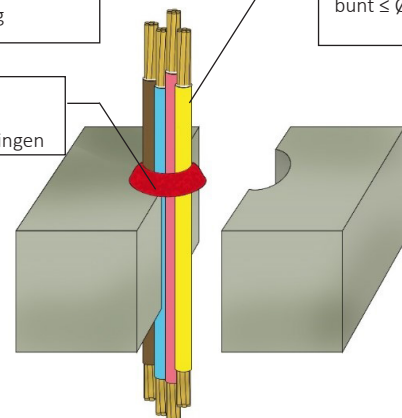
KABLER BRANNMOTSTAND EI 60 (E 120)

DEKKE

Utsparing med mindre enn 10mm åpning rundt gjennomføring

Kabler $\leq \varnothing 21\text{mm}$ i bunt $\leq \varnothing 50\text{mm}$

Brannkitt på oversiden som omslutter åpningen



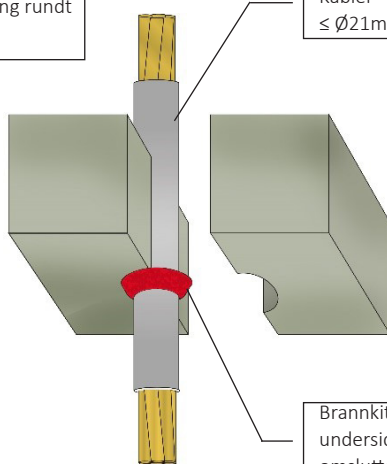
KABLER BRANNMOTSTAND EI 60 (E 120)

DEKKE

Utsparing med mindre enn 10mm åpning rundt gjennomføring

Kabler $\leq \varnothing 21\text{mm}$

Brannkitt på undersiden som omslutter åpningen

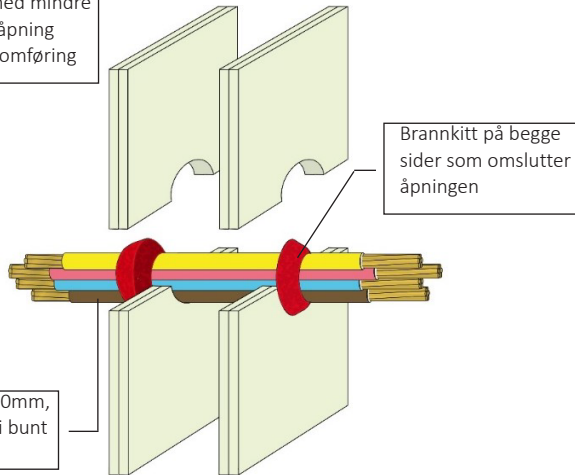


Som del av vår polise med stadig å forbedre produktene, tas der forbehold om rettigheten til å endre eller forandre produktspesifikasjoner uten varsel. Produktillustrasjonene er kun illustrerende. All informasjon i dette dokument er kun veiledende, og siden Polyseam AS ikke har noen kontroll over selve installasjonene eller byggeprosjektene, så gis det ingen garantier for klassifisering på de ferdige brannettinger. Det tas ikke noe ansvar ved tap eller skade som følge av bruk med produkter som dette dokument beskriver.

Detaljtegninger BRANKITT Ø15MM

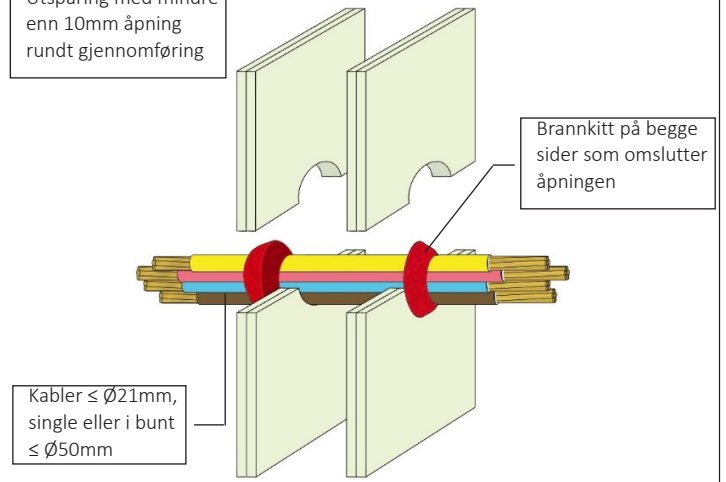
KABLER BRANNMOTSTAND EI 60 (E 60) GIPS, MUR ELLER BETONG - VEGGER

Utsparing med mindre enn 10mm åpning rundt gjennomføring



KABLER BRANNMOTSTAND EI 120 (E 120) GIPS, MUR ELLER BETONG - VEGGER

Utsparing med mindre enn 10mm åpning rundt gjennomføring



Som del av vår polise med stadig å forbedre produktene, tas der forbehold om rettigheten til å endre eller forandre produktspesifikasjoner uten varsel. Produktillustrasjonene er kun illustrerende. All informasjon i dette dokument er kun veiledende, og siden Polyseam AS ikke har noen kontroll over selve installasjonene eller byggeprosjektene, så gis det ingen garantier for klassifisering på de ferdige brantettinger. Det tas ikke noe ansvar ved tap eller skade som følge av bruk med produkter som dette dokument beskriver.