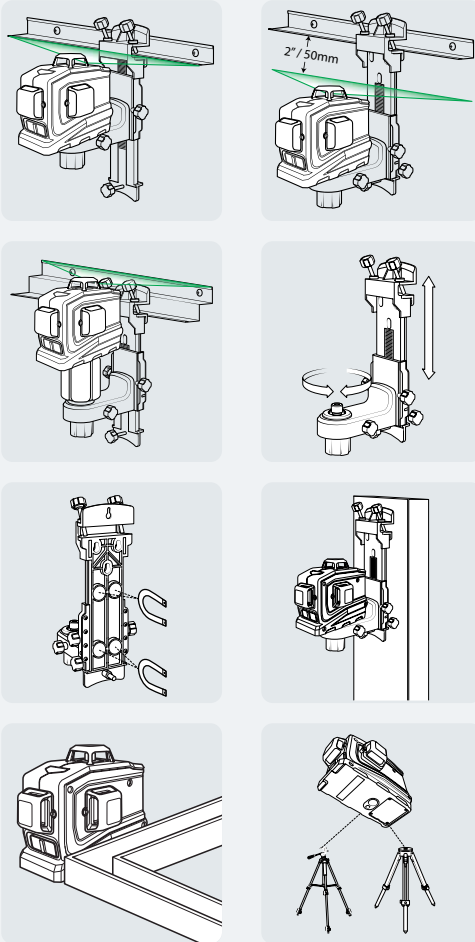


LT58 Laserverktøy

Monteringstilbehør som følger med

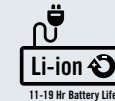
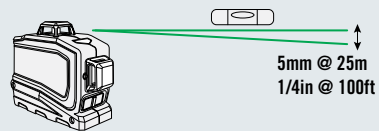


LT58-pakken

Spesifikasjoner



Laserstyrke	Mindre enn 1 mW
Klasse/bølgelengde	Klasse 2 / 522-635 nm
Batterier	Litiumionebatterier, 7 200 mAh
Batterilevetid	1 stråle, grønn: 19 timer 3 stråler: 11 timer
Ladetid	8 timer
Lader	Inngangseffekt: 100-240 V AC 0,5 A Utgangseffekt: 5 V DC 2,0 A
«Ute-av-vater»-indikasjon	Blinkende stråle – strålen blinker tre ganger hvert 10. sekund
Selvnivelleringsområde	4° ±1° alle retninger
Støv- og vannbestandighet	IP54
Driftstemperatur	-10 °C til +45 °C
Lagringstemperatur	-20 °C til +70 °C
Størrelse (l x b x h)	152 x 116 x 84 mm
Vekt	670 g



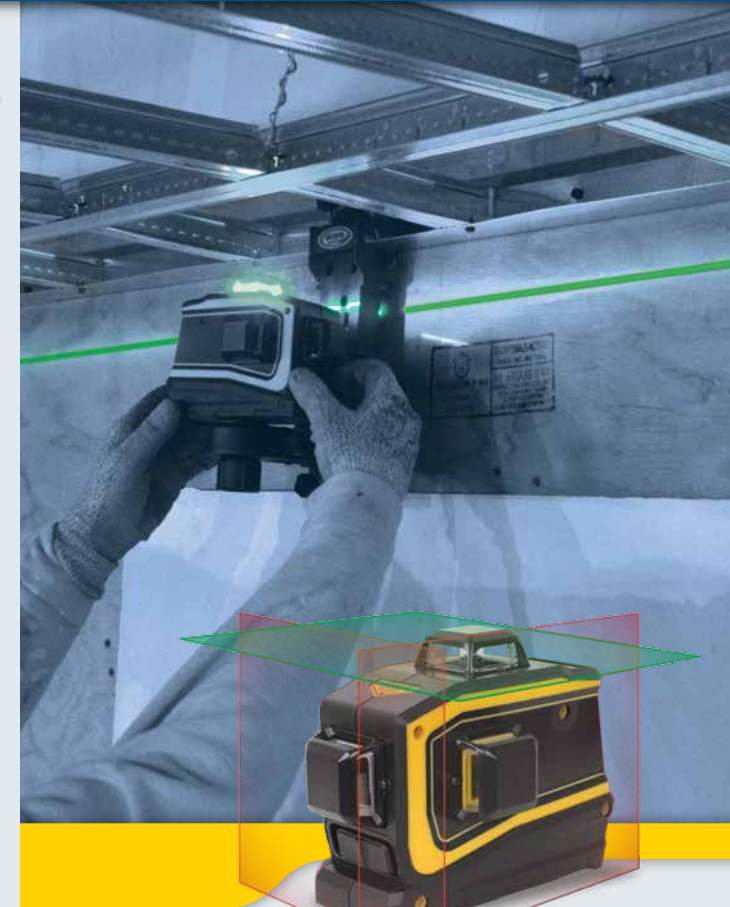
Kontaktinformasjon:

NORD-AMERIKA
Trimble Spectra Precision Division
5475 Kellenburger Road
Dayton, Ohio 45424 USA
Avgiftsfri samtale: +1-888-272-2433
Faks: +1-937-245-5489
www.spectralasers.com

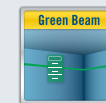
EUROPA
Trimble Kaiserslautern GmbH
Am Sportplatz 5
67661 Kaiserslautern
Tyskland
Tlf.: +49-6301-711414
Faks: +49-6301-32213

© 2015, Trimble Navigation Limited. Med enerett. Trimble, Globe & Triangle-logoen og Spectra Precision er varemerker tilhørende Trimble Navigation Limited, registrert ved patentkontoret i USA (United States Patent and Trademark Office) og andre land. Alle andre varemerker tilhører sine respektive eiere.

DELENR. 022507-418-NR (05/15)



Den allsidige taklaseren

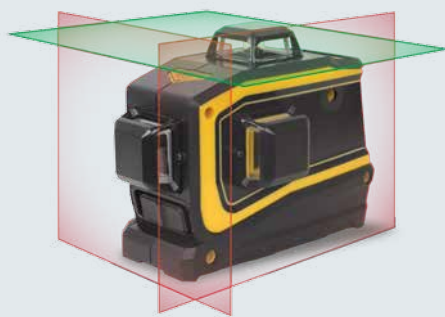


LT58 Laserverktøy

Tre 360°-plan

LT58 har en 360° lett synlig, grønn vannrett stråle og egner seg perfekt til takinstallasjoner.

- lett synlig grønn stråle som kan ses på en avstand på opptil 30 m og gir full romdekning uten at du behøver å rigge opp mer enn én gang
- kompakt og lett design som gjør det enkelt å montere laseren i takhøyde
- liten, kompakt eske med plass til alt tilbehør og som er enkel å oppbevare på stedet og enkel å ha med seg
- allsidig monteringsstilbehør som passer mange ulike typer takskinner, også usynlige skinner
- monteringsstilbehør som kan festes magnetisk til stålbjelker, stativer med tre ben med gjenger i flere størrelser som du kan rotere og fininnstille loddrett
- enkel betjening og rigging, automatisk selvnivellering, konstant stråle, ingen rotasjon, ikke noe behov for fjernkontroll
- enkelt og brukervennlig tastatur – én knapp for vannrett stråle, én knapp for loddrett stråle

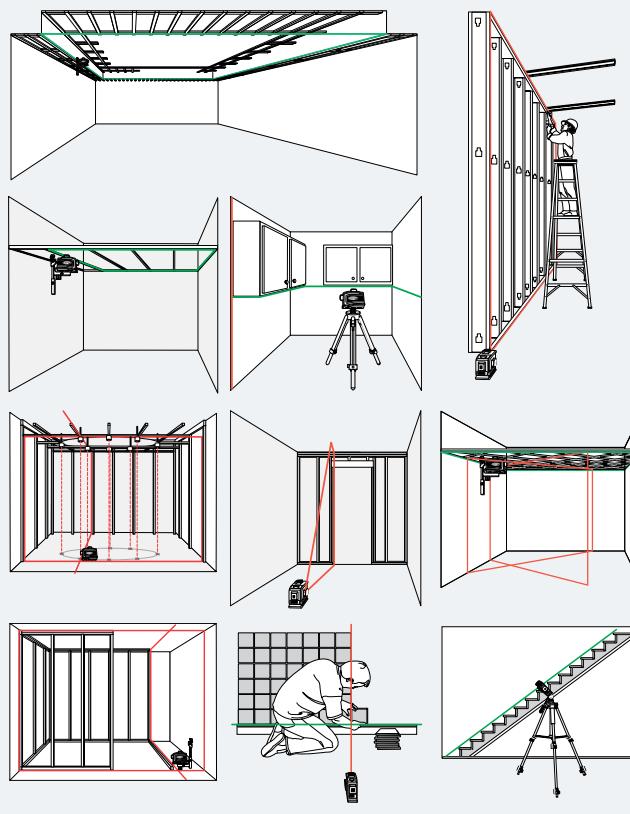


Ett verktøy til alt

Med to 360° røde loddrette stråler 90° fra hverandre har du all den referansen du trenger til innendørs bruk.

- robust og holdbar – en fallbestandighet på 1 m som gjør at du kan fortsette å arbeide med LT58 selv etter mindre uhell
- litiumionebatterier med 19 timers driftstid – en betydelig besparelse i batterikostnadene sammenlignet med alkaliske modeller, og du bruker batterier som er miljøvennlige

Bruksområder



Den allsidige taklaseren LT58